

An aerial photograph of a winter landscape in Dovre, Norway. The scene features a large, calm lake reflecting the sky, surrounded by steep, snow-covered mountains. In the foreground, a small town with red-roofed buildings is visible on a peninsula. The sky is a mix of soft pinks, oranges, and blues, suggesting a sunset or sunrise. The word "DOVRE" is centered in the image, with a small red flame icon above the letter 'O'.

**DOVRE**

**CATÁLOGO  
2022-2023**



**FUEGO  
CON CARÁCTER**

## ESTUFAS

SAGA	28
ROCK	34
BOLD	36
SENSE	38
BOW	40
ASTROLINE	42
BRUT	44
VINTAGE	46
540	48
640	50
760	52
TAI	54
325CB-525CB	56
100CBS-300CB	58
40CBS	58

## HOGARES & INSERTABLES

VISTA I (INSERTABLE)	62
VISTA C (WITH CONVECTION BOX)	64
2575	66
2180	68
PHOENIX	70
20 SERIE MODERN	72
20 SERIE ROBUST	74

## ESPECIFICACIONES TÉCNICAS

77

## DIBUJOS TÉCNICOS

91



SAGA101  
P. 28



SAGA107  
P. 30



SAGA301  
P. 32



ROCK350TB  
P. 34



ROCK350WB  
P. 34



ROCK500TB  
P. 34



ROCK500WB  
P. 34



E12  
BOLD300  
P. 36



BOLD400  
P. 36



E12  
SENSE103  
P. 38



SENSE203  
P. 38



SENSE303  
P. 38



SENSE403  
P. 38



BOW  
P. 40



BOW/P  
P. 40



BOW/WB  
P. 40



ASTRO2/L

P. 42



ASTRO3CB/P

P. 42



ASTRO4CB/P

P. 42



BRUT

P. 44



E12 E8

VINTAGE35

P. 46



E12 E8

VINTAGE50

P. 46



540W

P. 48



E8

640WD

P. 50



E8

760GM / 760WD

P. 52



TAI35W

P. 54



TAI45WD

P. 54



TAI55WD

P. 54



TAI55MD

P. 54



325CB

P. 56



525CB

P. 56



100CBS

P. 58



300CB

P. 58



40CBS

P. 58



VISTA701I-702I

P. 62



VISTA801I-802I

P. 62



VISTA701C-702C

P. 64



VISTA801C-802C

P. 64



VISTA901C-902C

P. 64



2575CBS1

P. 66



2180CBS

P. 68



2180CBC

P. 68



PHOENIX

P. 70



2620I

P. 72



2320I

P. 72



2120I

P. 72



2520I

P. 74



2220I

P. 74



2020I

P. 74

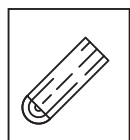




# LEYENDA

## Abreviaturas:

C	con cámara de convección
M(D)	multi combustible
W	leña
WD	leña + puerta lateral
/L	leña
/P	pedestal
/TB	mesita
/WB	leñero



**LEÑA**

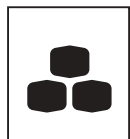


**CONEXIÓN  
TRASERA**

E12

**BLANCO NIEVE**

\* hasta fin de existencias \*



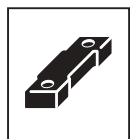
**CARBÓN**



**CONEXIÓN  
SUPERIOR**

E8

**CREMA**



**BRIQUETAS DE  
LIGNITO**



**HOGARES**



**ENTRADA AIRE  
EXTERIOR  
SECUNDARIA**



**INSERTABLES**



Barbaco Gas II con carrito de ruedas



Barbaco Gas I con carrito  
(las ruedas están disponibles opcionalmente)

Escoja los accesorios que quieras usar:



Plancha



Hornilla



Parilla

**Hecho en Bélgica (Fundición Dovre)**

**BBQ de gas simple o doble**

**Superficies de hierro fundido esmaltadas**

**Sostenible y ecológico**

**Disfrute en la terraza, balcón o jardín.**



Cazuela Ø26



Cazuela Ø26  
con tapa



Cazuelita Ø12 SD  
(set de 3)



Fuente para horno  
Ø24



Fuente para horno  
Ø30



Fuente para horno  
Ø37



Plancha 25



Parilla 25



Fuente Ø20 para asados con  
plancha madera (tambien  
disponible sin)



Sarten Ø27 para asados con  
plancha madera (tambien  
disponible sin)

**Hecho en Bélgica**

**Fabricado en hierro fundido reciclado**

**Sostenible y ecológico**

**100% libre de cadmio**



Fuego con **carácter**

## ¿QUIÉNES SOMOS?

Dovre NV de Bélgica es una empresa familiar especializada en el desarrollo, la producción y la venta de hogares y estufas en hierro fundido de primera calidad. La empresa lleva muchos años siendo una autoridad en el campo de la fundición de hierro. Los productos de Dovre son sobre todo conocidos por su calidad y su atractivo diseño, su elevado rendimiento y su combustión ecológica. Estos parámetros cumplen ampliamente con las normas internacionales, son desarrollados con muchos conocimientos especializados y dedicación. A Dovre le gusta el calor auténtico con llamas reales y los productos con un diseño atractivo que se adaptan a cualquier hogar. La empresa continúa innovando y creando, en un afán de mejorar aún más el calor y el ambiente acogedor.

## ¡FUEGO CON CARÁCTER!

Los hogares y las estufas de Dovre tienen su origen en los crudos inviernos del polo norte. Desde hace más de 80 años, dan muestras a diario de sus cualidades excepcionales. También en nuestro país, los productos de Dovre han alcanzado en los últimos años una excelente reputación en el campo de la tecnología térmica. Cientos de miles de personas ya disfrutan en sus casas del agradable calor y el ambiente acogedor de un Dovre. Las estufas y los hogares de Dovre son fabricados en hierro fundido de primera calidad, el conductor térmico por excelencia.



Tom Gehem, CEO

### EL HIERRO FUNDIDO COMO SÓLO DOVRE SABE HACERLO

El hierro fundido de primerísima calidad es el conductor térmico por excelencia. La indeformabilidad y la gran resistencia térmica del hierro fundido constituyen las mejores garantías para la durabilidad de su aparato. La fundición de Dovre se ha especializado en ello. El uso de los más avanzados métodos de producción y de arena ultrafina para fundición no solamente contribuye en beneficio de la solidez, sino también en la estética de la estructura exterior.

### NUESTRA FUNDICIÓN PROPIA APUESTA POR LA CALIDAD

Desde que en Bélgica se construyera una fundición ultramoderna, Dovre también ha conquistado un puesto firme en el mercado de la subcontratación. El elevado grado de automatización de la fundición convierte a Dovre en un socio ideal para la producción de grandes series de piezas de fundición con escaso grosor y un peso de hasta unos 30kg. Las piezas de fundición se caracterizan por una superficie muy uniforme y una gran precisión de medidas. Dovre le garantiza una gran calidad y dispone también de amplias facilidades de fabricación y montaje. Cuenta, además, con una chapistería bien equipada y una instalación de esmaltado ultramoderna.



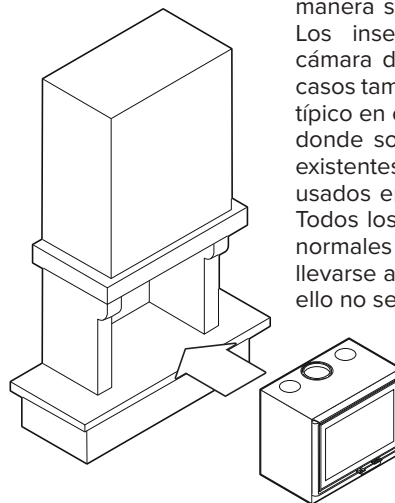


## ESTUFAS

Dovre dispone de un amplio surtido de estufas modernas, atemporales o clásicas fabricadas en hierro fundido de primera calidad siguiendo los métodos de producción más modernos. Nuestras estufas están disponibles en diferentes acabados y confieren un toque de elegancia a cualquier interior. A diferencia de los hogares o insertables, las estufas se instalan de manera independiente delante o debajo del conducto de la chimenea. Así puede disfrutar aún más del agradable calor radiante en torno al aparato. La famosa tecnología térmica de Dovre es garantía de una combustión ecológica así como de un elevado rendimiento.

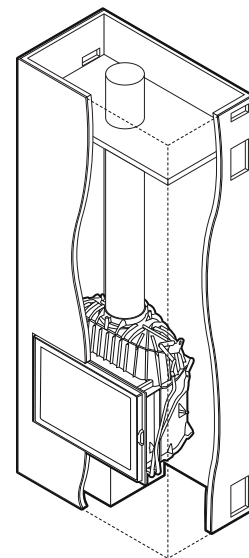
## HOGARES E INSERTABLES

La humanidad ha estado utilizando el fuego para calentarse a lo largo de los años. El baile de las llamas sigue ejerciendo un gran poder de atracción. Hoy en día, los hogares y los insertables constituyen una maravillosa alternativa a la chimenea tradicional. Las técnicas modernas convierten su hogar en una manera sumamente funcional y ecológica de calentarse. Gracias a un sistema de gestión del aire sumamente eficaz, tendrá control óptimo sobre la combustión ahorrando en combustible.



Los insertables (también denominados casetes o inserts) son introducidos en el hueco de la chimenea gracias a su forma compacta y su parte superior plana. El marco del aparato cubre dicho hueco. Del mismo modo, estos aparatos pueden ser retirados posteriormente de la chimenea de manera sencilla y sin grandes obras. Los insertables cuentan con una cámara de convección y en muchos casos también con turbinas. Su uso es típico en el mercado de rehabilitación donde son colocados en chimeneas existentes, pero también pueden ser usados en proyectos de obra nueva. Todos los trabajos de mantenimiento normales en el aparato podrán llevarse a cabo desde el interior. Para ello no será necesario realizar obras.

Los hogares empotrables van totalmente instalados dentro del hueco de la chimenea y no pueden ser retirados sin obras de demolición. Estos aparatos están disponibles tanto con cámara de convección y/o ventiladores como sin ellos. Los hogares empotrables suelen usarse en chimeneas de nueva construcción. Todos los trabajos de mantenimiento normales en el aparato podrán llevarse a cabo desde el interior, pero en alguna ocasión puede ser necesario tener que abrir un hueco de acceso en la camSartena.



L



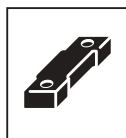
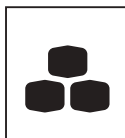
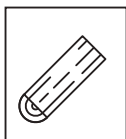
# COMBUSTIBLES

Los combustibles sólidos entre los que puede elegir son: leña, carbón y briquetas de lignito. La leña y el carbón tienen una combustión totalmente diferente.

**LA LEÑA**, sin embargo, se consume por completo y el calor de combustión que desprende es mayor, creando un ambiente más agradable. La madera para chimeneas ha de estar completamente seca para ser buena leña. El grado de humedad no podrá ser superior al 15%. De lo contrario, la leña quemará a una temperatura demasiado baja lo que hará descender considerablemente el rendimiento, además de permitir la emisión de gases nocivos al medio ambiente. Una temperatura demasiado baja podrá, además, causar el depósito de hollín en el conducto de humos.

**EL CARBÓN** debe tener buena incandescencia. Al comprar carbón debe fijarse en el contenido en cenizas. Este no podrá ser superior al 5%.

**LAS BRIQUETAS DE LIGNITO** son cómodas, tienen una combustión lenta y debido a su efecto incandescente, la estufa conservará su calor durante mucho tiempo.





# AHORA ES EL MOMENTO DE COMPRAR UNA NUEVA ESTUFA DE LEÑA O CHIMENEA DOVRE

## ¿POR QUÉ?

Por muchas razones objetivas, técnicas y económicas:

- El invierno está a la vuelta de la esquina y los precios de la energía; electricidad, gas y petróleo han subido como nunca.
- Una estufa o chimenea de leña te garantizan calor con total autonomía, sólo necesitas leña. En el caso de un corte de energía, seguirán calentándote, a diferencia del resto de opciones, incluso dan luz a tu hogar.
- DOVRE exporta el 80% de sus estufas todo el mundo, desde Noruega, nuestro mercado número uno, a Australia, pasando por Japón y Sudáfrica. Esto nos obliga a desarrollar y adaptar constantemente nuestras estufas para que cumplan con las más estrictas normas medioambientales en el mundo, en términos de CO<sub>2</sub>, NO<sub>x</sub> y emisiones de partículas finas.
- Nuestros ingenieros de I+D, a la vanguardia de la tecnología de combustión, buscan constantemente formas para mejorar en estas áreas.
- Todas las fuentes de energía contaminan, directa o indirectamente, es inevitable, pero una estufa DOVRE garantiza un mínimo de nivel de contaminación, por el bien de nuestro planeta y de las generaciones futuras.
- ¿Cómo lo hacemos? A partir de una adecuada construcción interna de nuestras estufas, una mezcla de aire fresco procedente del exterior se une al material combustible para generar la combustión los gases deficientemente quemados, antes de ser liberados en la atmósfera. Esto les da a nuestros productos una excelente eficiencia: alto calor, consumo de leña extremadamente bajo, combustión casi completa, y por lo tanto óptimo rendimiento de su poder calorífico.
- La leña es una fuente de energía 100% renovable, a diferencia de los combustibles fósiles como el petróleo, el carbón o el gas.
- Además, el ciclo de consumo de la leña es mucho más local que otras energías, favoreciendo los circuitos cortos, la economía local, así como una huella ecológica muy reducida, solamente vinculada al transporte.
- La leña es el único combustible con una emisión negativa de CO<sub>2</sub>. Los árboles capturan CO<sub>2</sub> a lo largo de su vida, en gran parte compensando lo que producen durante la combustión de una ínfima parte de ellos, resultante de la necesaria labor de poda y mantenimiento de los bosques.
- Una imagen perfecta del ciclo de la naturaleza.
- Nuestras estufas y chimeneas, fabricadas en hierro fundido de alta calidad en nuestra fundición de Bélgica, provienen en gran parte de material reciclado por nosotros u otras empresas metalúrgicas.

Y si ya tienes una estufa desde hace mucho tiempo, dada la evolución de los estándares de calidad y las nuevas tecnologías, podría ser una buena idea renovarla, para la sostenibilidad de nuestra Tierra o simplemente por el placer de disfrutarla.

Visite [www.dovrefire.com](http://www.dovrefire.com)

Si aún no está convencido o si tiene alguna duda, póngase en contacto con el distribuidor DOVRE más cercano o envíenos un correo electrónico a: [info@dovrefire.com](mailto:info@dovrefire.com)



## **AIRWASH: PARA QUE EL CRISTAL ESTÉ LIMPIO DURANTE MÁS TIEMPO**

Sistema de aireación del cristal, tipo airwash, para una visión limpia de las llamas. El sistema de aireación del cristal, tipo airwash, de Dovre usa un espóiler para que el aire de la combustión secundaria circule primero delante del cristal. De este modo, los gases de combustión no quemados y la condensación se mantienen alejados del cristal, dejándolo limpio durante más tiempo.

## **LA TÉCNICA DE LA POSTCOMBUSTIÓN**

### **COMBUSTIÓN SECUNDARIA: ELEVADO RENDIMIENTO Y MEDIO AMBIENTE MÁS LIMPIO**

La última generación de estufas y hogares de Dovre cuenta con un sistema de doble combustión único. Se deja entrar aire secundario en la estufa por la parte posterior. Este aire se calienta primero y, a continuación, es dirigido hacia la cámara de combustión. De este modo se genera una combustión secundaria que hace que los gases de combustión residuales y no consumidos totalmente vuelvan a prender. Resultado: un mayor rendimiento calorífico y una combustión más limpia y ecológica.

## **RENDIMIENTO**

Cuanto mayor es el rendimiento, más calor recibirá y menos combustible necesitará. El rendimiento de las estufas y los hogares de Dovre es optimizado, entre otras cosas, mediante una postcombustión secundaria que, gracias a un suministro de aire adicional, permite quemar también los gases de combustión. Esto es beneficioso para el rendimiento, la seguridad y el medio ambiente. También redundará en una combustión más completa, reduciendo considerablemente las cenizas residuales

## **CAPACIDAD**

Elija su aparato en función del espacio que desea calentar. Logrará el mejor resultado dejando que su aparato funcione constantemente a su potencia nominal. Si su aparato es demasiado grande, tendrá que trabajar a menudo en un régimen de combustión demasiado bajo. El resultado será una combustión incompleta, nada bueno para su chimenea (mayor riesgo de incendio en el conducto de la chimenea debido al depósito de hollín) ni para el medio ambiente (emisión de gases de combustión no quemados a la atmósfera)

## **SUMINISTRO DIRECTO DE AIRE FRESCO: "TOMA DE AIRE EXTERIOR"**

¿Sabía que su estufa u hogar puede tomar el aire directamente desde el exterior? De este modo se deja de sustraer oxígeno o aire ambiental de la estancia. La mejor opción para viviendas pasivas o de bajo consumo energético.

### **¿AIRE DEL EXTERIOR O AIRE PROCEDENTE DE OTRA HABITACIÓN?**

Puede elegir de dónde quiere que proceda el aire fresco: directamente desde el exterior, pero también de una habitación colindante, un sótano o un cuarto trastero.

### **COMBUSTIÓN LIMPIA Y SEGURA**

Con este suministro de aire externo, el aire necesario se suministra continuamente desde el exterior, evitando así alteraciones en el delicado equilibrio de la aireación y la ventilación. El aire de combustión externo pasa directamente a la cámara de combustión tras su calentamiento, resultando en una combustión limpia y segura.

### **¡AIRE SANO EN EL INTERIOR Y UN CALOR AGRADABLE!**

¡Con un suministro de aire externo, tendrá garantizado un aire limpio y sano en el interior, a la vez que disfrutará de un calor agradable!

### **PRODUCTOS DOVRE CON SUMINISTRO DE AIRE EXTERIOR**

Una gran parte de nuestra gama ya se suministra con una conexión para el suministro de aire exterior (diámetro de 100 mm). Encontrará dichos productos en un resumen al final de este catálogo bajo "especificaciones técnicas".





# ECOLABEL

Europa ha elaborado una estricta normativa sobre cómo calcular la etiqueta energética.

Medir y calcular es tarea de cada fabricante, quien calcula el Índice de Eficiencia Energética (EEI) teniendo en cuenta los siguientes parámetros:

- Eficiencia energética
- estufas de leña ; clase B hasta A+, estufas de gas y de carbón: clase D hasta A, fuegos abiertos: clase G hasta E)
- Funciones de ahorro de energía (termostato, mandos a distancia, etc.)
- Consumo de electricidad (iluminación, ventiladores de convección, etc.).
- Presencia de una llama piloto permanente.

Desde enero de 2018, todos los fabricantes están obligados a proporcionar una etiqueta ecológica y especificaciones técnicas con cada aparato. Esta etiqueta “Ecolabel” mostrará el grado de eficiencia energética. Tendrá en cuenta no solo la eficiencia y el combustible, sino también las emisiones de partículas y el control automático del aire.

Además de la calificación energética, la etiqueta ecológica de la UE también menciona la compatibilidad con el medio ambiente de las estufas. Mientras que la etiqueta energética trata solo sobre eficiencia energética. Puede encontrar todas las especificaciones técnicas al final de este catálogo.

En la etiqueta encontrará una puntuación que indica la eficiencia.

Esta etiqueta es una medida para que el consumidor vea cuán económico es el producto comprado respecto al medio ambiente y/o que ahorro de energía proporciona. También, a menudo, contiene información sobre el rendimiento del producto y los materiales utilizados en su producción.



Tipo de energía: Se muestra a través de una escala de A hasta G, el color varía desde el verde oscuro hasta el amarillo y rojo. Cuanto más bajo es el valor indicado mas eficiente será el producto

En relación con productos similares con la misma capacidad. Clase de eficiencia energética e índice de eficiencia energética (EEI)

Calificaciones de eficiencia energética	índice de eficiencia energética
A	$88 \leq EEI < 107$
B	$82 \leq EEI < 88$
C	$77 \leq EEI < 82$
D	$72 \leq EEI < 77$
E	$62 \leq EEI < 72$
F	$42 \leq EEI < 62$
G	$EEI < 42$

## ECO DESIGN 2022

A partir del 2022 se aplicará una nueva política en la producción de aparatos (Ecodesign uideline). Esto significa que sólo saldrán al mercado los aparatos que cumplan con los requisitos de homologación.

Si un equipo cumple con todos los requisitos establecidos, el fabricante lo señalará con la marca CE. La aprobación dependerá de aspectos como eficiencia y emisiones. Hoy todos nuestros aparatos, ya estan listos para la politica Eco Design 2022







# ESTUFAS

# SAGA

			
	<b>SAGA101</b>	<b>SAGA107</b>	<b>SAGA301</b>
<b>Largo de los troncos</b>	35 cm	35 cm	50 cm
<b>Potencia (kW): nominal</b>	7,0 kW	7,0 kW	11,0 kW
<b>Dimensiones LxAxP (mm)</b>	360x730x580	360x730x580	720x740x535
<b>Colores disponibles</b>			
<b>Detalles técnicos</b>			





# SAGA 101

La **SAGA 101**, una estufa compacta que ofrece una amplia visión de fuego, evoca una leyenda noruega: “Las tres cabras montesas”

# SAGA

			
	<b>SAGA101</b>	<b>SAGA107</b>	<b>SAGA301</b>
<b>Largo de los troncos</b>	35 cm	35 cm	50 cm
<b>Potencia (kW): nominal</b>	7,0 kW	7,0 kW	11,0 kW
<b>Dimensiones LxAxP (mm)</b>	360x730x580	360x730x580	720x740x535
<b>Colores disponibles</b>			
<b>Detalles técnicos</b>			





# SAGA 107

La **SAGA 107**, es una estufa compacta con 7 ventanitas que ofrece una vista tridimensional del fuego y crea una atmósfera cálida y radiante alrededor de ella.

# SAGA

			
	<b>SAGA101</b>	<b>SAGA107</b>	<b>SAGA301</b>
<b>Largo de los troncos</b>	35 cm	35 cm	50 cm
<b>Potencia (kW): nominal</b>	7,0 kW	7,0 kW	11,0 kW
<b>Dimensiones LxAxP (mm)</b>	360x730x580	360x730x580	720x740x535
<b>Colores disponibles</b>			
<b>Detalles técnicos</b>			








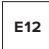












# SAGA 301

La **SAGA 301**, la más grande de la familia, ofrece un máximo de calor y una vista panorámica del fuego

# ROCK

	 <b>ROCK350TB</b>	 <b>ROCK350WB</b>	 <b>ROCK500TB</b>	 <b>ROCK500WB</b>
<b>Largo de los troncos</b>	35 cm	35 cm	50 cm	50 cm
<b>Potencia (kW): nominal</b>	7,0 kW	7,0 kW	9,0 kW	9,0 kW
<b>Dimensiones LxAxP (mm)</b>	510x745x375	510x745x375	660x745x375	660x745x375
<b>Colores disponibles</b>	  *		  *	
<b>Detalles técnicos</b>				
	* E12 disponible hasta fin de existencias		* E12 disponible hasta fin de existencias	






innovador sistema de cierre "slam-lock"





ROCK 500TB

# BOLD

			
	<b>BOLD300</b>	<b>BOLD300/E12*</b>	<b>BOLD400</b>
<b>Largo de los troncos</b>	35 cm		35 cm
<b>Potencia (kW): nominal</b>	7,0 kW		7,0 kW
<b>Dimensiones LxAxP (mm)</b>	490x1010x420		490x1130x415
<b>Colores disponibles</b>	 		
<b>Detalles técnicos</b>			
	* E12 disponible hasta fin de existencias		



Control de aire con sistema de rotación





**BOLD 300**

# SENSE

	 <b>SENSE103</b> <b>SENSE103/E12*</b>	 <b>SENSE203</b>	 <b>SENSE303</b>	 <b>SENSE403</b>
<b>Largo de los troncos</b>	7,0 kW	7,0 kW	9,0 kW	9,0 kW
<b>Potencia (kW): nominal</b>	33 cm	33 cm	40 cm	40 cm
<b>Dimensiones LxAxP (mm)</b>	470x900x360	470x980x360	555x1060x440	555x1160x440
<b>Colores disponibles</b>	 			
<b>Detalles técnicos</b>	 * E12 disponible hasta fin de existencias			



SENSE103/E12 con patas cortas



Mecanismo de cierre "slam-lock"





**SENSE 303**

# BOW

			
	<b>BOW/P</b>	<b>BOW</b>	<b>BOW/WB</b>
<b>Largo de los troncos</b>	50 cm	50 cm	50 cm
<b>Potencia (kW): nominal</b>	9,0 kW	9,0 kW	9,0 kW
<b>Dimensiones LxAxP (mm)</b>	700x870x460	700x770x460	700x865x460
<b>Colores disponibles</b>	 *		
<b>Detalles técnicos</b>			



Puerta de cristal curva



Diseño oval
















**BOW WB**

# ASTROLINE


	 <b>ASTRO2/L</b>	 <b>ASTRO3CB/P *</b>	 <b>ASTRO4CB/P</b>
<b>Largo de los troncos</b>	30 cm	25 cm	25 cm
<b>Potencia (kW): nominal</b>	7,0 kW	8,0 kW	8,0 kW
<b>Dimensiones LxAxP (mm)</b>	520x890x450	515x1140x420	475x1140x430
<b>Colores disponibles</b>			
<b>Detalles técnicos</b>			
		* Disponible hasta fin de existencias	





ASTRO 4CB/P

# BRUT

		
	<b>BRUT</b> (patas altas)	<b>BRUT</b> (patas cortas)
<b>Largo de los troncos</b>	35 cm	35 cm
<b>Potencia (kW): nominal</b>	6,5 kW	6,5 kW
<b>Dimensiones LxAxP (mm)</b>	460x980x395	460x825x395
<b>Colores disponibles</b>		
<b>Detalles técnicos</b>		



Detalle lateral





BRUT

# VINTAGE

	 <b>VINTAGE35</b> <b>VINTAGE35/E12*</b> <b>VINTAGE35/E8</b>	 <b>VINTAGE50</b> <b>VINTAGE50/E12*</b> <b>VINTAGE50/E8</b>
<b>Largo de los troncos</b>	35 cm	50 cm
<b>Potencia (kW): nominal</b>	7,0 kW	9,0 kW
<b>Dimensiones LxAxP (mm)</b>	505x685x445	690x690x445
<b>Colores disponibles</b>		
<b>Detalles técnicos</b>		
	* E12 disponible hasta fin de existencias	* E12 disponible hasta fin de existencias



Pomo de la puerta  
 Vintage cierre slam-lock





**VINTAGE 35**

# 540



**540W**

<b>Largo de los troncos</b>	35 cm
<b>Potencia (kW): nominal</b>	6,5 kW
<b>Dimensiones LxAxP (mm)</b>	540x740x475
<b>Colores disponibles</b>	
<b>Detalles técnicos</b>	



mono-control para  
el aire de combustión.



SCAN ME





540W

# 640

	 <p style="text-align: center;"><b>640WD</b></p>	 <p style="text-align: center;"><b>640WD/E8</b></p>
<b>Largo de los troncos</b>	45 cm	45 cm
<b>Potencia (kW): nominal</b>	10,0 kW	10,0 kW
<b>Dimensiones LxAxP (mm)</b>	650x760x550	650x760x550
<b>Colores disponibles</b>	 	 
<b>Detalles técnicos</b>		



mono-control para el aire de combustión.





640WD

# 760

			
	<b>760WD</b>	<b>760WD/E8</b>	<b>760MD</b>
<b>Largo de los troncos</b>	55 cm	55 cm	40 cm
<b>Potencia (kW): nominal</b>	12,0 kW	12,0 kW	11,0 kW
<b>Dimensiones LxAxP (mm)</b>	780x800x580	780x800x580	780x800x580
<b>Colores disponibles</b>	 	 	
<b>Detalles técnicos</b>			
			Disponible hasta fin de existencias



Opción: kit de aire exterior  
760MD



Tapa superior para carga  
carbón en versión  
multicombustible





**760WD**

# TAI

				
	<b>TAI35W</b>	<b>TAI45WD</b>	<b>TAI55WD</b>	<b>TAI55MD</b>
<b>Largo de los troncos</b>	35 cm	45 cm	55 cm	55 cm
<b>Potencia (kW): nominal</b>	6,5 kW	9,0 kW	11,0 kW	11,0 kW
<b>Dimensiones LxAxP (mm)</b>	520x785x400	615x800x425	715x800x465	715x800x465
<b>Colores disponibles</b>				
<b>Detalles técnicos</b>				



Patas cortas TAI

Placa de cocina y tapa decorativa, solo para versión "M"





**TAI 55MD**

# 325CB-525CB

		
	<b>325CB</b>	<b>525CB</b>
<b>Largo de los troncos</b>	30 cm	40 cm
<b>Potencia (kW): nominal</b>	6,0 kW	8,0 kW
<b>Dimensiones LxAxP (mm)</b>	465x655x490	525x750x475
<b>Colores disponibles</b>		
<b>Detalles técnicos</b>		



Maneta 525CB







525CB

# 100CBS-300CB-40CBS

			
	<b>100CBS</b>	<b>300CB</b>	<b>40CBS</b>
<b>Largo de los troncos</b>	30 cm	60 cm	40 cm
<b>Potencia (kW): nominal</b>	5,0 kW	6,0 kW	6,0 kW
<b>Dimensiones LxAxP (mm)</b>	515x620x340	810x730x365	600x715/775x350
<b>Colores disponibles</b>			
<b>Detalles técnicos</b>			



puerta de carga



detalles 100CBS













# HOGARES & INSERTABLES

# VISTA I (INSERTABLE)

	
<b>VISTA700I</b>	<b>VISTA800I</b>
<ul style="list-style-type: none"> <li>• VISTA701I (interior hierro fundido)</li> <li>• VISTA702I (interior vermiculita)</li> </ul>	<ul style="list-style-type: none"> <li>• VISTA801I (interior hierro fundido)</li> <li>• VISTA802I (interior vermiculita)</li> </ul>

<b>Largo de los troncos</b>	50 cm	60 cm
<b>Potencia (kW): nominal</b>	10,0 kW	11,0 kW
<b>Dimensiones LxAxP (mm)</b>	690x490x440	790x590x440
<b>Colores disponibles</b>		
<b>Detalles técnicos</b>	 <p>Este producto está sujeto a cambios. Consulte nuestra página web para obtener información más actualizada sobre este modelo renovado.</p>	 <p>Este producto está sujeto a cambios. Consulte nuestra página web para obtener información más actualizada sobre este modelo renovado.</p>



VISTAxx1i: interior hierro fundido



VISTAxx2i: interior vermiculita

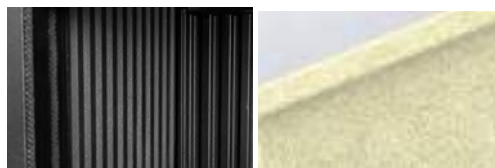




VISTA 7011

# VISTA C (WITH CONVECTION BOX)

	 <p><b>VISTA700C</b></p> <ul style="list-style-type: none"> <li>• VISTA701C (interior hierro fundido)</li> <li>• VISTA702C (interior vermiculita)</li> </ul>	 <p><b>VISTA800C</b></p> <ul style="list-style-type: none"> <li>• VISTA801C (interior hierro fundido)</li> <li>• VISTA802IC (interior vermiculita)</li> </ul>	 <p><b>VISTA900C</b></p> <ul style="list-style-type: none"> <li>• VISTA901C (interior hierro fundido)</li> <li>• VISTA902IC (interior vermiculita)</li> </ul>
<b>Largo de los troncos</b>	50 cm	60 cm	60 cm
<b>Potencia (kW): nominal</b>	10,0 kW	12,0 kW	14,0 kW
<b>Dimensiones LxAxP (mm)</b>	720x1010-1050x415	820x1010-1050x415	920x1010-1050x415
<b>Colores disponibles</b>			
<b>Detalles técnicos</b>	 <p>Disponible hasta fin de existencias</p>	 <p>Disponible hasta fin de existencias</p>	 <p>Disponible hasta fin de existencias</p>



VISTAxx1C: interior hierro fundido VISTAxx2C: interior hierro fundido





VISTA 802C

# 2575

			
	<b>2575CBS1 (front)</b>	<b>2575CBS1 (esquina) 1 x OMB.2575</b>	<b>2575CBS1 (3 lados) 2 x OMB.2575</b>
<b>Largo de los troncos</b>	50 cm	50 cm	50 cm
<b>Potencia (kW): nominal</b>	10,0 kW	10,0 kW	10,0 kW
<b>Dimensiones LxAxP (mm)</b>	700x600x440	700x600x440	700x600x440
<b>Colores disponibles</b>			
<b>Detalles técnicos</b>			



Detalles del frontal





2575 CBS3

# 2180

		
	<b>2180CBC</b>	<b>2180CBS</b>
<b>Largo de los troncos</b>	60 cm	60 cm
<b>Potencia (kW): nominal</b>	15,0 kW	15,0 kW
<b>Dimensiones LxAxP (mm)</b>	800x805x473	800x805x473
<b>Colores disponibles</b>		
<b>Detalles técnicos</b>		



Detalles del frontal





2180 CBS

# PHOENIX

				
	<b>PHOENIX1 T2000</b>	<b>PHOENIX2 T2000S</b>	<b>PHOENIX3 reforma chimenea abierto existente</b>	<b>PHOENIX4 chimenea de nueva construcción</b>
<b>Largo de los troncos</b>	30 cm	30 cm	30 cm	30 cm
<b>Potencia (kW): nominal</b>	9,0 kW	9,0 kW	9,0 kW	9,0 kW
<b>Dimensiones LxAxP (mm)</b>	725x622x463	725x622x463	1122x803x423	725x805-965x440
<b>Colores disponibles</b>				
<b>Detalles técnicos</b>				



Maneta





# PHOENIX

# 20 SERIE MODERN

			
	2120I	2320I	2620I
<b>Largo de los troncos</b>	40 cm	50 cm	50 cm
<b>Potencia (kW): nominal</b>	7,0 kW	8,0 kW	10,0 kW
<b>Dimensiones LxAxP (mm)</b>	595x495x455	695x540x455	695x600x455
<b>Colores disponibles</b>			
<b>Detalles técnicos</b>			



Detalle del frontal







23201

# 20 SERIE ROBUST

			
	2020I	2220I	2520I
<b>Largo de los troncos</b>	40 cm	50 cm	50 cm
<b>Potencia (kW): nominal</b>	7,0 kW	8,0 kW	10,0 kW
<b>Dimensiones LxAxP (mm)</b>	595x495x455	695x540x455	695x600x455
<b>Colores disponibles</b>			
<b>Detalles técnicos</b>			



Detalle del frontal





22201





# ESPECIFICACIONES TÉCNICAS

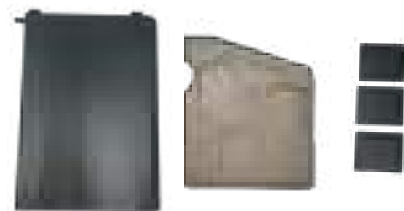
Nombre del producto	Peso (kg)	Leña (W) / Briqueetas de lignito (L) / Carbón (C)	Largo de los troncos (cm)	Diámetro de conexión (mm)	Temp. media de los gases de combustión (°C)	Presión mín. (Pa)	Flujo de volumen de los gases de combustión (g/s)	Conexión lateral (Z), superior(B) y/o trasera (A)	Altura de conexión (mm)	Cenicero	Potencia (kW): Nominal / Mínima / Máxima	Capacidad (m³)	Eficiencia (%)	Emissiones de CO % (13% O2)	Partículas de polvo (mg/Nm³)	Distancia respecto a objetos inflamables: Detrás (mm) / Lado (mm) / Delante (mm)	Combustión secundaria	Índice eficiencia energética	Clase eficiencia energética
SAGA 101	100	W	35	125	325	12	6,4	BA	610	-	7	140	81%	0,09	1072	400 / 600 / 800	●	107,45	A+
SAGA 107	100	W	35	125	325	12	6,4	BA	610	-	7	140	75	0,07	904	400 / 600 / 800	●	98,75	A
SAGA 301*	200	H	50	150	*	12	9,7	BA	610	●	10	200	79	0,06	*	500 / 500 / 800	●	*	A
ROCK 350TB	120	W	35	150	274	12	5,2	B/A	610	●	7,0	140	80	0,06	34,6	200 / 400 / 800	●	106,00	A
ROCK 350WB	125	W	35	150	274	12	5,2	B/A	610	●	7,0	140	80	0,06	34,6	200 / 400 / 800	●	106,00	A
ROCK 500TB	140	W	50	150	288	12	9,3	B/A	610	●	9,0	180	80	0,1	29	200 / 600 / 1200	●	106,00	A
ROCK 500WB	145	W	50	150	288	12	9,3	B/A	610	●	9,0	180	80	0,1	29	200 / 600 / 1200	●	106,00	A
BOLD 300	130	W	35	150	356	12	5,6	B/A	850	●	7,0	140	80	0,1	33	300 / 250 / 800	●	106,00	A
BOLD 400	145	W	35	150	356	12	5,6	B/A	985	●	7,0	140	80	0,1	33	300 / 250 / 800	●	106,00	A
SENSE 103 patas cortas	100	W	33	150	351	12	5,1	B/A	610	●	7,0	140	80	0,07	25	300 / 500 / 800	●	106,00	A
SENSE 103	105	W	33	150	351	12	5,1	B/A	790	●	7,0	140	80	0,07	21	300 / 500 / 800	●	106,00	A
SENSE 203	125	W	33	150	351	12	5,1	B/A	870	●	7,0	140	80	0,07	21	300 / 500 / 800	●	106,00	A
SENSE 303	145	W	40	150	352	12	7,3	B/A	930	●	9,0	180	80	0,08	19	400 / 500 / 800	●	106,00	A
SENSE 403	175	W	40	150	352	12	7,3	B/A	1025	●	9,0	180	80	0,08	19	400 / 500 / 800	●	106,00	A

Consulte nuestra página web para tener información actualizada del modelo SAGA301

Opciones	Descripción
01.95448.000 HS-SAGA107-L	Placa de protección térmica + cast iron parts to cover the glass + vermiculite stone - all left side - SAGA107
01.95449.000 HS-SAGA107-R	Placa de protección térmica + cast iron parts to cover the glass + vermiculite stone - all left right - SAGA107
01.95445.021 HS-SAGA101-A	Placa de protección térmica - back - SAGA101-107
01.95446.021 HS-SAGA101-L	Placa de protección térmica - left - SAGA101
01.95447.021 HS-SAGA101-R	Placa de protección térmica - right - SAGA101
01.95444.021 KPSAGA1	Placa para cocinar SAGA101-107
01.95450.021 KPSAGA3	Placa para cocinar SAGA301
01.91673.021 HS-BOLD.121	Placa de protección térmica BOLD300 y BOLD400 / Distancia respecto a objetos inflamables: Detrás= 50 mm*
01.91658.021 HS-SENSE1/2	Placa de protección térmica SENSE100-103-113 / Distancia respecto a objetos inflamables: Detrás= 100 mm*
01.91668.021 HS-SENSE3/4	Placa de protección térmica SENSE300-303-400-403 / Distancia respecto a objetos inflamables: Detrás= 100 mm*
01.95408.021 PTN/S-S103	patas cortas SENSE103 (105 mm)



Placa de protección térmica SAGA107  
+ cast iron parts and vermiculite Left



Placa de protección térmica SAGA107  
+ cast iron parts and vermiculite Right



Placa de protección  
térmica BOLD + SENSE



Patas cortas  
SENSE103: 105 mm



Placa de protección  
térmica SAGA101-107  
back



Placa de protección  
térmica SAGA101  
left - right



Placa para cocinar  
SAGA101-107

\* Esta distancia se puede utilizar si hay una chimenea aislada o ventilada.

Este catálogo contiene datos técnicos al 30/06/22. Para obtener datos más recientes, puede consultar nuestra página web.

Todas las estufas Dovre tienen una combustión secundaria excepto las versiones "GM" (multicombustible).

Nombre del producto	Peso (kg)	Leña (W) / Briquetas de lignito (L) / Carbón (C)	Largo de los troncos (cm)	Diámetro de conexión (mm)	Temp. media de los gases de combustión (°C)	Presión mín. (Pa)	Flujo de volumen de los gases de combustión (g/s)	Conexión lateral (Z), superior(B) y/o trasera (A)	Altura de conexión (mm)	Cenicero	Potencia (kW): Nominal / Mínima / Máxima	Capacidad (m <sup>3</sup> )	Eficiencia (%)	Emisiones de CO % (13% O2)	Partículas de polvo (mg/Nm <sup>3</sup> )	Distancia respecto a objetos inflamables: Detrás (mm) / Lado (mm) / Delante (mm)	Combustión secundaria	Índice eficiencia energética	Clase eficiencia energética
BOW	125	W	50	150	333	12	7,7	B	-	●	9,0	180	79	0,09	36	350 / 450 / 1300		104,55	A
BOW /P	135	W	50	150	333	12	7,7	B	-	●	9,0	180	79	0,09	36	350 / 450 / 1300		104,55	A
BOW /WB	140	W	50	150	333	12	7,7	B	-	●	9,0	180	79	0,09	36	350 / 450 / 1300		104,55	A
ASTRO 4CB/P	155	W	25	150	367	12	7,5	B/A	985	●	8,0	160	76	0,09	24	100 / 500 / 800	●	100,78	A
ASTRO 3CB/P	145	W	25	150	367	12	7,5	B/A	985	●	8,0	160	76,4	0,09	24	100 / 500 / 800	●	101,78	A
ASTRO 2/L	139	W	30	150	280	12	7,1	B/A	730	●	7,0	140	79	0,07	31	200 / 200 / 800	●	105,13	A
BRUT	105	W	35	150	302	12	6,1	B	-	●	6,5	130	78	0,04	18	400 / 400 / 800	-	103,10	A
VINTAGE 50	155	W	50	150	328	12	6,4	B/A	545	●	9,0	180	84	0,1	27	150 / 500 / 800	●	112,09	A+
VINTAGE 35	125	W	35	150	328	12	4,9	B/A	545	●	7,0	140	83	0,05	16	100 / 500 / 800	●	110,35	A+



Opciones	Descripción
01.91685.021 HS-ROCK350	Placa de protección térmica ROCK350 / Distancia respecto a objetos inflamables: Detrás= 100 mm*
01.95407.021 HS-ROCK500	Placa de protección térmica ROCK500 / Distancia respecto a objetos inflamables: Detrás= 100 mm*
01.91793.021 HS-ASTRO4	ASTRO4 Placa de protección térmica
01.91701.021 SIER2/BL/B	Placas laterales ASTRO2/L



Placa de protección térmica ROCK350



Placas laterales ASTRO2/L



ASTRO4 Placa de protección térmica

\* Esta distancia se puede utilizar si hay una chimenea aislada o ventilada.

Este catálogo contiene datos técnicos al 30/06/22. Para obtener datos más recientes, puede consultar nuestra página web.

Todas las estufas Dove tienen una combustión secundaria excepto las versiones "GM" (multicombustible).

Nombre del producto	Peso (kg)	Leña (W) / Briquetas de lignito (L) / Carbón (C)	Longitud de los troncos (cm)	Diámetro de conexión (mm)	Temp. media de los gases de combustión (°C)	Presión mín. (Pa)	Flujo de volumen de los gases de combustión (g/s)	Conexión lateral (Z), superior(B) y/o trasera (A)	Altura de conexión (mm)	Cenicero	Potencia (kW): Nominal / Mínima / Máxima	Capacidad (m³)	Eficiencia (%)	Emisiones de CO % (13% O2)	Partículas de polvo (mg/Nm³)	Distancia respecto a objetos inflamables: Detrás (mm) / Lado (mm) / Delante (mm)	Combustión secundaria	Índice eficiencia energética	Clase eficiencia energética
540W	140	W	35	150	287	12	4,8	B/A	605	●	6,5	130	82	0,1	40	300 / 400 / 800	●	108,90	A <sup>+</sup>
640WD	190	W	45	150	322	2	8,7	B/A	605	●	10,0	180	75	0,1	19	350 / 400 / 800	●	106,00	A
760MD	225	W-L-C	40	150	342	10	8,1	B/A	645	●	11,0	220	83	0,06	25	200 / 500 / 800	○	99,48	A
760WD	210	W	55	150	343	1	10,4	B/A	645	●	12,0	220	80	0,09	15	400 / 400 / 800	●	106,00	A
TAI 35W	85	W	35	150	339	12	4,3	B/A	610		6,5	130	81	0,07	18	400 / 400 / 1000		108,03	A <sup>+</sup>
TAI 45WD	140	W	45	150	299	12	7,7	B/A	665	●	9,0	180	80	0,08	20	300 / 400 / 800	-	106,00	A
TAI 55MD	190	W-L-C	55	150	407	12	8,2	A	665	●	11,0	220	75	0,09	5,1	350 / 450 / 800	-	99,19	A
TAI 55WD	160	W	55	150	351	12	7,0	B/A	665	●	11,0	220	80	0,07	29	300 / 400 / 800		106,00	A

Opciones	Descripción
01.95400.021 HS-760WD	Placa de protección térmica 760WD / Distancia respecto a objetos inflamables: Detrás= 100 mm*
01.95401.021 HS-640WD	Placa de protección térmica 640WD / Distancia respecto a objetos inflamables: Detrás= 150 mm*
01.13401.000 BUNK760MD	Carbonera para 760MD * Disponible hasta fin de existencias *
01.91776.000 KP760MD	Placa para cocinar 760MD * Disponible hasta fin de existencias *
01.91638.000 AIRKIT-K01	Outside air kit 760MD * Disponible hasta fin de existencias *
01.95412.021 HS-540W	Placa de protección térmica 540W / Distancia respecto a objetos inflamables: Detrás= 100 mm*
01.95409.021 PTN-540	Juego de patas altas para 760WD/640WD/540W (negro) (211 - 286 mm)
01.95409.087 PTN-540/E8	Juego de patas altas para 760WD/640WD/540W (crema) (211 - 286 mm)
01.91663.000 SIERTAI45M	Tapa decorativa para TAI45MD
01.91666.000 KPTAI55M	Placa para cocinar para TAI55MD
01.91664.000 SIERTAI55M	Tapa decorativa para TAI55MD
01.91671.021 PTN/S-TAI	Kit 'patas cortas' TAI (120 mm)



Placa de protección térmica  
760WD/640WD/540W



Juego de patas altas  
760WD/640WD/540W



Carbonera 760MD



Placa para cocinar  
760MD



AIRKIT 760MD



Tapa decorativa  
TAI M



Tapa decorativa  
& Placa para cocinar TAI M



Placa para cocinar  
TAI M



Patatas cortas  
TAI: 120 mm

\* Esta distancia se puede utilizar si hay una chimenea aislada o ventilada.

Este catálogo contiene datos técnicos al 30/06/22. Para obtener datos más recientes, puede consultar nuestra página web.

Todas las estufas Dovre tienen una combustión secundaria excepto las versiones "GM" (multicombustible).

Nombre del producto	Peso (kg)	Leña (W) / Briquetas de lignito (L) / Carbón (C)	Largo de los troncos (cm)	Diámetro de conexión (mm)	Temp. media de los gases de combustión (°C)	Presión mín. (Pa)	Flujo de volumen de los gases de combustión (g/s)	Conexión lateral (Z), superior(B) y/o trasera (A)	Altura de conexión (mm)	Cenicero	Potencia (kW): Nominal / Mínima / Máxima	Capacidad (m <sup>3</sup> )	Eficiencia (%)	Emisiones de CO % (13% O2)	Partículas de polvo (mg/Nm <sup>3</sup> )	Distancia respecto a objetos inflamables: Detrás (mm) / Lado (mm) / Delante (mm)	Combustión secundaria	Índice eficiencia energética	Clase eficiencia energética
525CB	120	W	40	150	353	12	5,4	B/A	625	●	8,0	160	80	0,09	21	200 / 350 / 800	●	106,00	A
325CB	100	W	30	125	346	12	4,1	B/A	530	-	6,0	120	81	0,09	13	150 / 400 / 800	●	107,45	A+
300CB	115	W	60	125	384	12	5,8	Z/A	630	-	6,0	120	80	0,09	33	400 / 400 / 800		105,86	A
100CBS	60	W	30	125	319	12	6,0	Z/B/A	520	-	5,0	100	76	0,09	37	400 / 500 / 800		100,20	A
40CBS	85	W	40	125	225	12	7,3	Z/B/A	610	-	6,0	120	78,6	0,1	16	400 / 400 / 800		103,97	A

Opciones	Descripción
01.90201.021 200/B	Recuperador de calor para 100CBS/400 - 20m <sup>3</sup> - Ø 125mm
01.91767.021 100-78/KIT/B	Tapa con collarín para salida de humos superior 100CBS
01.91747.021 KP40CB	Placa de cocina 40CBS
01.90204.021 5T/B	Recuperador de calor para 40CBS
01.91769.021 40CB-78/KIT	Tapa con collarín para salida de humos superior 40CBS
01.95406.021 PTN/S-325CB	Patatas cortas for 325CB y 525CB



Recuperador de calor  
200 100CBS



Tapa con collarín  
100CBS



Recuperador de calor  
5T 40CBS



Tapa con collarín  
40CBS



Placa para cocinar  
40CBS

\* Esta distancia se puede utilizar si hay una chimenea aislada o ventilada.

Este catálogo contiene datos técnicos al 30/06/22. Para obtener datos más recientes, puede consultar nuestra página web.

Todas las estufas Dove tienen una combustión secundaria excepto las versiones "GM" (multicombustible).

Nombre del producto	Peso (kg)	Leña (W) / Briquetas de lignito (L) / Carbón (C)	Largo de los troncos (cm)	Diámetro de conexión (mm)	Temp. media de los gases de combustión (°C)	Presión mín. (Pa)	Flujo de volumen de los gases de combustión (g/s)	Conexión lateral (Z), superior(B) y/o trasera (A)	Altura de conexión (mm)	Cenicero	Potencia (kW): Nominal / Mínima / Máxima	Capacidad (m³)	Eficiencia (%)	Emissiones de CO % (13% O2)	Partículas de polvo (mg/Nm³)	Distancia respecto a objetos inflamables: Detrás (mm) / Lado (mm) / Delante (mm)	Combustión secundaria	Ventilador	Índice eficiencia energética	Clase eficiencia energética
VISTA 701I VISTA 702I	90	W	50	150	354	12	9,1	(B/A) 45°	420	●	10,0	200	78	0,1	16	// 1350	●	●	102,35	A
VISTA 801I VISTA 802I	105	W	60	180	358	12	10,6	(B/A) 45°	510	●	11,0	240	75	0,10	14	// 800	●	●	98,07	A
VISTA 701C VISTA 702C	125	W	50	150	315	12	6,8	B	-	●	10,0	200	83	0,1	24	// 800	●	o	110,35	A+
VISTA 801C VISTA 802C	135	W	60	200	258	12	9,2	B	-	●	12,0	240	82	0,09	28	// 800	●	o	109,63	A+
VISTA 901C VISTA 902C	145	W	60	200	329	12	10,4	B	-	●	14,0	280	80	0,09	39	// 800	●	o	106,00	A
modelo renovado * VISTA 801I* VISTA 802I*	110	W	60	180	?	12	?	B	590	●	11,0	240	> 75	< 0,10	< 30	?	●	●	> 99	A

\* Las dadas técnicas del modelo renovado VISTA 701I, 702I, 801I y 802I están sujetas a cambios. Consulte nuestra página web para obtener información más actualizada.

Opciones	Descripción
01.91724.000 SOK-VISTA	Zócalo (únicamente disponible para las Versiones "C") * Disponible hasta fin de existencias *
01.91679.000 PTN-VISTA	Juego de patas regulables (únicamente disponible para las Versiones "C") * Disponible hasta fin de existencias *
01.91680.000 VSETVISTA	Ventilador (únicamente disponible para las Versiones "C") * Disponible hasta fin de existencias *



Juego de patas regulables VISTA C



Grupo ventilación VISTA C



Zócalo para versión VISTA C

\* Esta distancia se puede utilizar si hay una chimenea aislada o ventilada.

Este catálogo contiene datos técnicos al 30/06/22. Para obtener datos más recientes, puede consultar nuestra página web.

Todas las estufas Dovre tienen una combustión secundaria excepto las versiones "GM" (multicombustible).

Nombre del producto	Peso (kg)	Leña (W) / Briquetas de lignito (L) / Carbón (C)	Largo de los troncos (cm)	Diámetro de conexión (mm)	Temp. media de los gases de combustión (°C)	Presión mín. (Pa)	Flujo de volumen de los gases de combustión (g/s)	Conexión lateral (Z), superior(B) y/o trasera (A)	Altura de conexión (mm)	Cenicero	Potencia (kW): Nominal / Mínima / Máxima	Capacidad (m³)	Eficiencia (%)	Emissiones de CO % (13% O2)	Partículas de polvo (mg/Nm³)	Distancia respecto a objetos inflamables: Detrás (mm) / Lado (mm) / Delante (mm)	Combustión secundaria	Ventilador	Índice eficiencia energética	Clase eficiencia energética
2575 CBS1	160	W	50	150	345	12	10,1	B	-	●	10,0	200	75,90	0,06	19	// 800	●	-	100,06	A
2180 CBC	180	W	60	200	326	12	13,6	B/A/ 45°	-	●	15,0	300	76	0,1	20	// 800	●	o	100,20	A
2180 CBS	182	W	60	200	326	12	13,6	B/A/ 45°	-	●	15,0	300	76	0,1	20	// 800	●	o	100,20	A
PHOENIX 1	90	W	30	150	327	12	8,4	B	-	-	9,0	180	80	0,06	23	// 800		-	106,00	A
PHOENIX 2	95	W	30	150	327	12	8,4	B	-	-	9,0	180	80	0,06	23	// 800		-	106,00	A
PHOENIX 3	112	W	30	150	327	12	8,4	B	-	-	9,0	180	80	0,06	23	// 800		-	106,00	A
PHOENIX 4	109	W	30	150	327	12	8,4	B	-	-	9,0	180	80	0,06	23	// 800		-	106,00	A
2120I	130	W-L	40	150	340	14	7,7	B	-	●	7,0	140	78	0,1	31	// 800		●	102,64	A
2320I	175	W-L	50	150	340	14	7,7	B	-	●	8,0	160	78	0,1	31	// 800		●	102,64	A
2620I	160	W-L	50	150	320	14	9,2	B	-	●	10,0	200	80	0,1	21	// 800		●	105,38	A
2220I	150	W-L	50	150	340	14	7,7	B	-	●	8,0	160	78	0,1	31	// 800		●	98,44	A
2520I	160	W-L	50	150	320	14	9,2	B	-	●	10,0	200	80	0,1	21	// 800		●	105,38	A
2020I	130	W-L	40	150	340	14	7,7	B	-	●	7,0	140	78,30	0,1	31	// 800		●	98,44	A



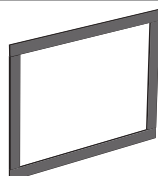
Opciones	Descripción
01.91796.021 GS75L/B	Juego de piezas Cambio Sentido Apertura Puerta 2575CBS1
01.95410.000 OMB.2575CBS1	Kit de transformación (esquina) 2575CBS1
01.91652.000 PTN-2575	Pies ajustables 2575
01.91798.000 VSET2180	Grupo de ventilación para 2180CB
01.94609.021 K2180CB/3/B	Marco-Tapajuntas 3 lados 2180CBS o 2180CBC
01.94632.021 K2180CB/MINI/B	Marco FINO 2180CBS o 2180CBC
01.94611.021 K2180CB/OR/B	Pieza inferior (4º lado) para 2180CBS & 2180CBC
01.92897.021 IK20.25/3/B	Marco 3 lados, 40mm negro, para 2620I y 2520I
01.94607.021 IK20/OR/B	Marco 4 lados, 40mm negro, para 2620I y 2520I
01.92893.021 IK20.23/3/B	Marco 3 lados, 40mm negro, para 2320I y 2220I
01.94607.021 IK20/OR/B	Marco 4 lados, 40mm negro, para 2320I y 2220I
01.92888.021 IK20.21/3/B	Marco 3 lados, 40mm negro, para 2120I y 2020I
01.92892.521 IK20.21/OR/B	Marco 4 lados, 40mm negro, para 2120I y 2020I



MINIMALISTA



3 LADOS



4 LADOS



Juego de piezas Cambio Sentido Apertura  
Puerta 2575CBS1



Grupo de ventilación  
para 2180CB



Kit de transformación (esquina)  
2575CBS1

\* Esta distancia se puede utilizar si hay una chimenea aislada o ventilada.

Este catálogo contiene datos técnicos al 30/06/22. Para obtener datos más recientes, puede consultar nuestra pagina web.

Todas las estufas Dovre tienen una combustión secundaria excepto las versiones "GM" (multicombustible).

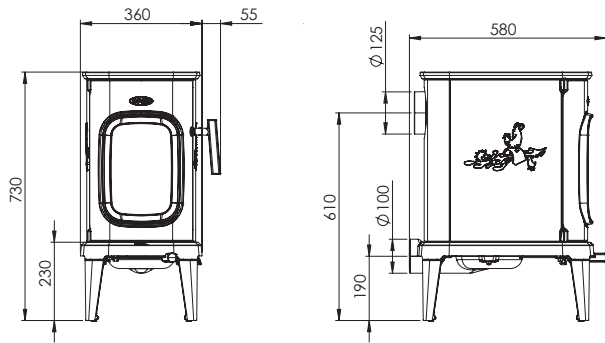




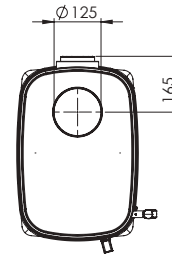
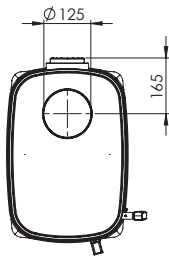
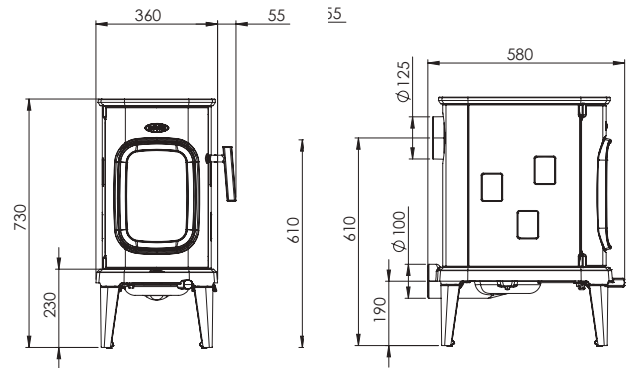
# DIBUJOS TÉCNICOS



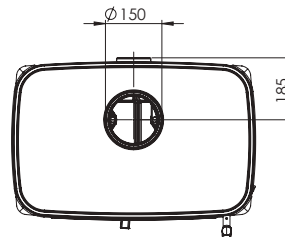
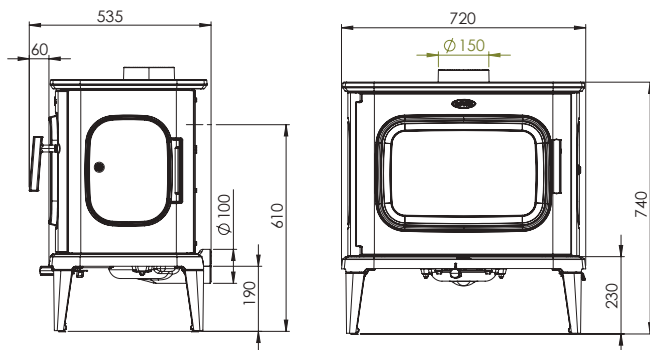
# SAGA101



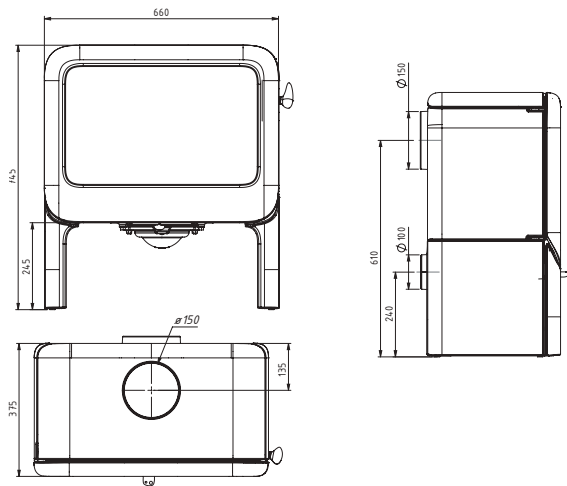
# SAGA107



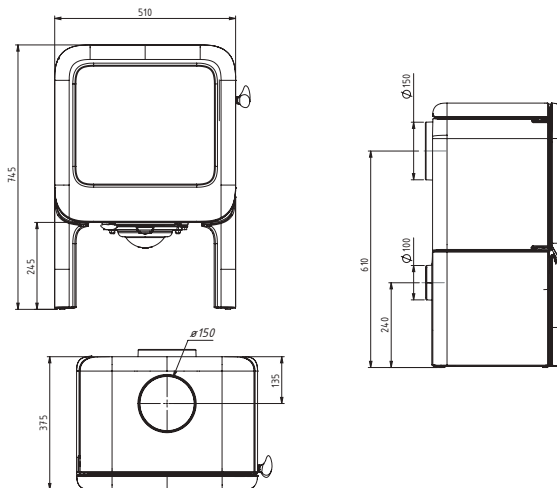
# SAGA301



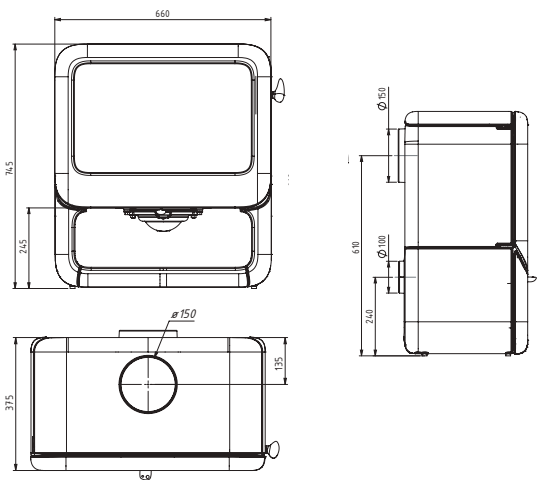
# ROCK500TB



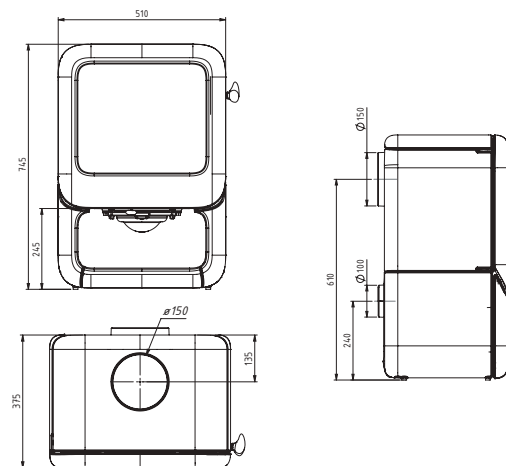
# ROCK350TB



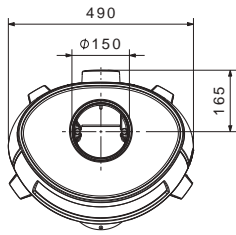
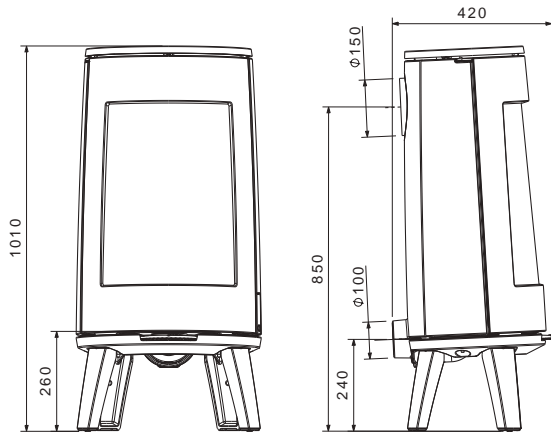
# ROCK500WB



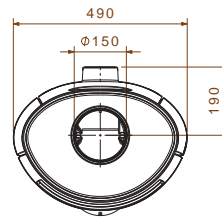
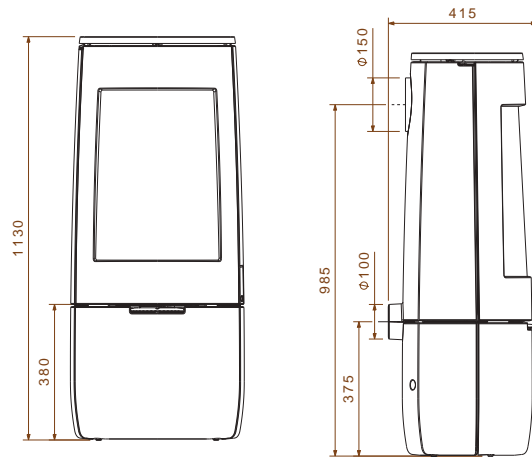
# ROCK350WB



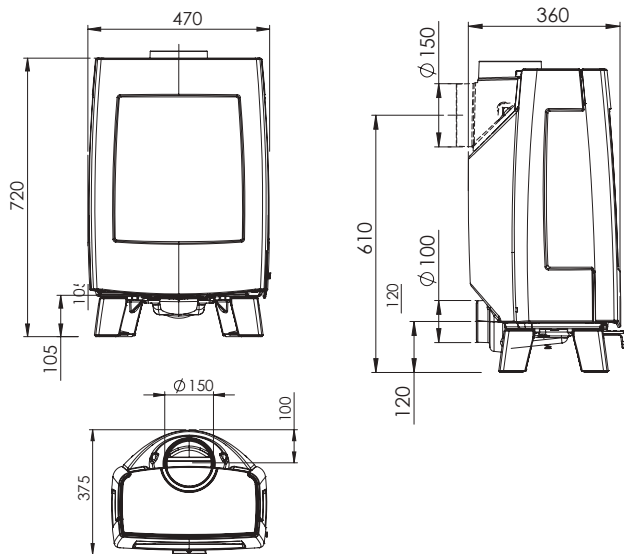
# BOLD300



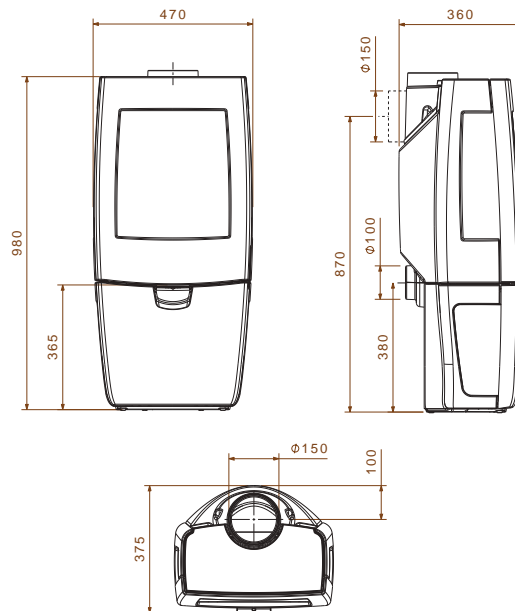
# BOLD400



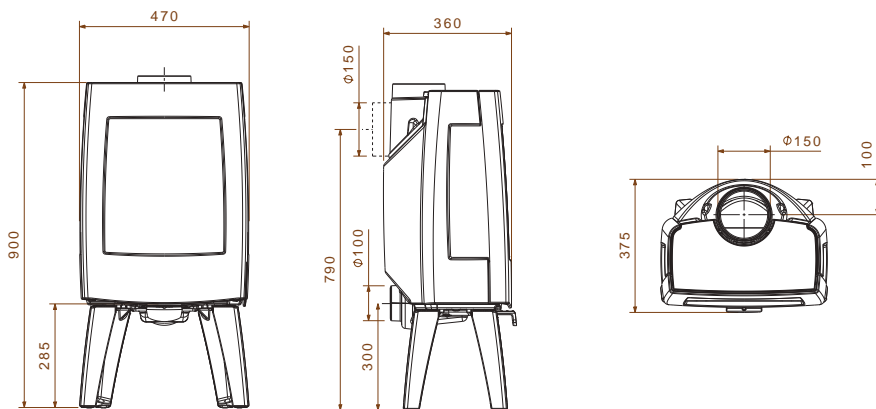
## SENSE103 patas cortas



## SENSE203

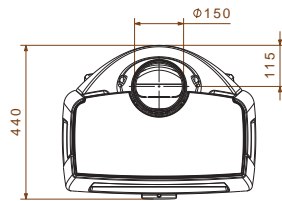
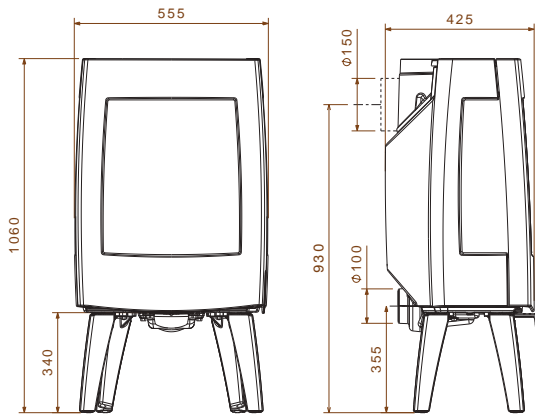


## SENSE103

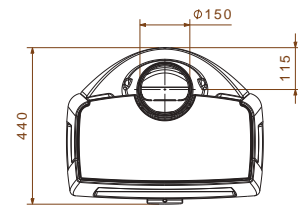
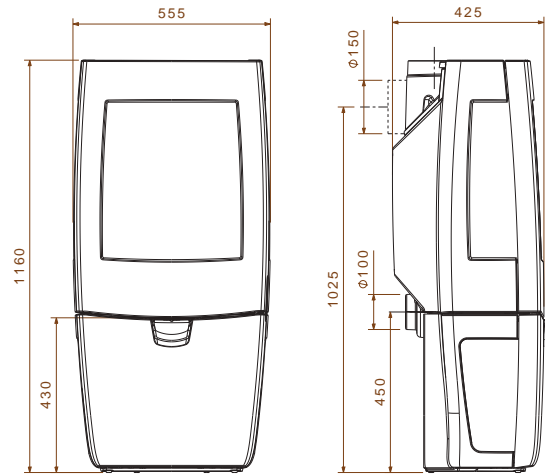




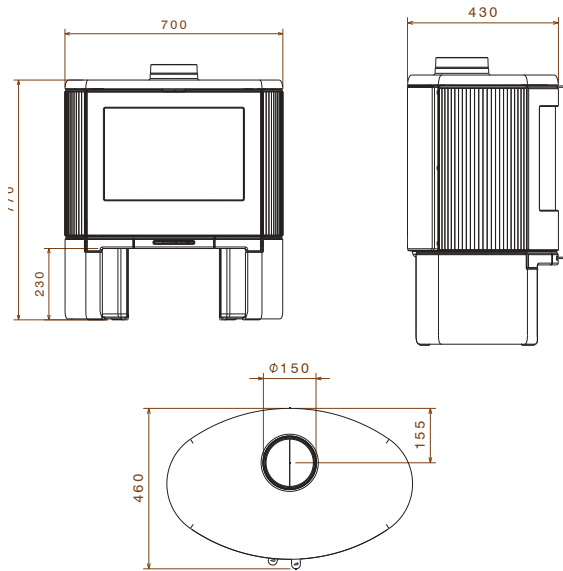
# SENSE303



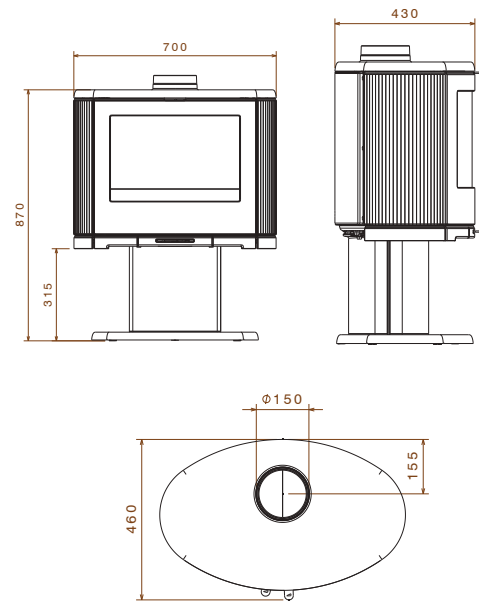
# SENSE403



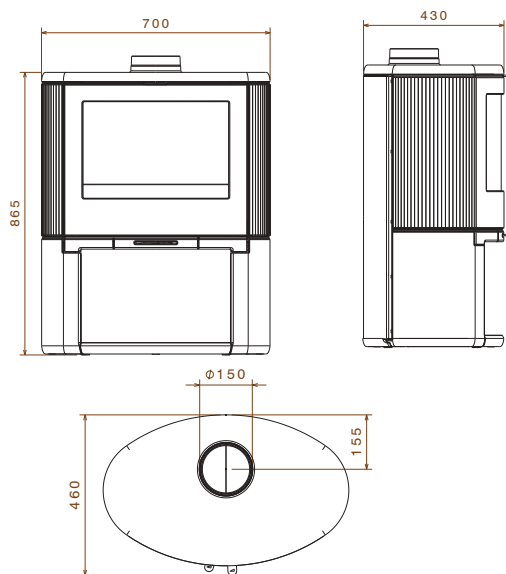
## BOW



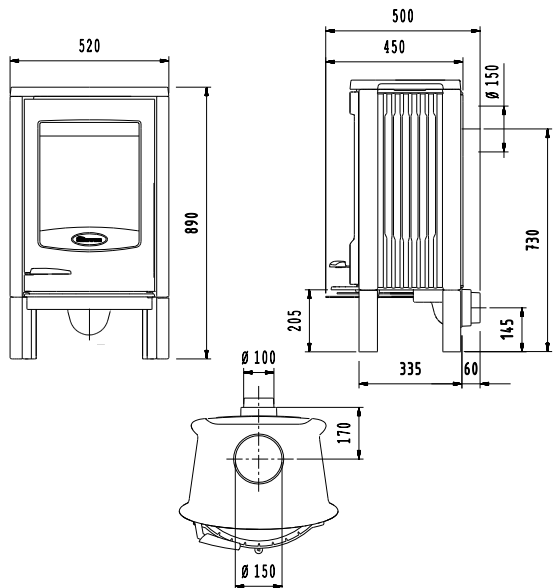
## BOW/P



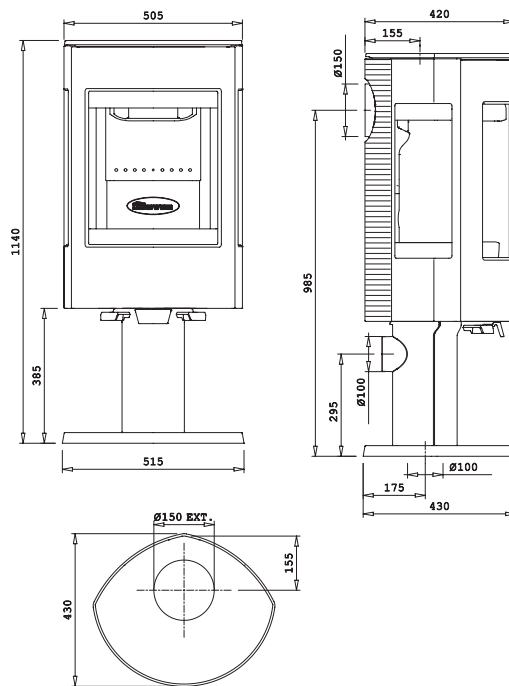
## BOW/WB



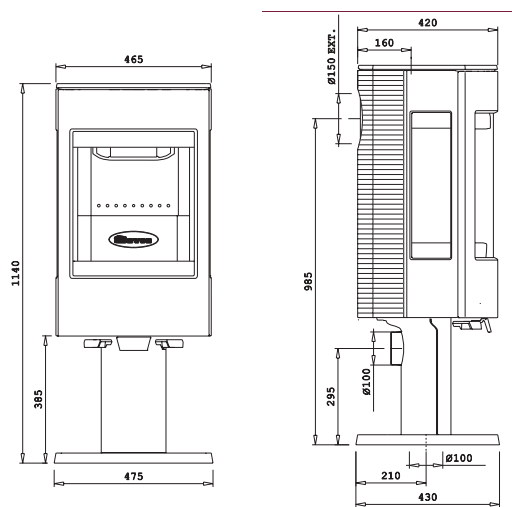
# ASTRO2/L



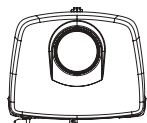
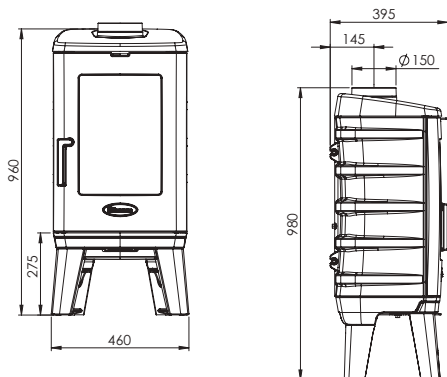
# ASTRO3CB/P



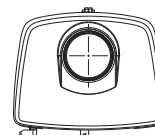
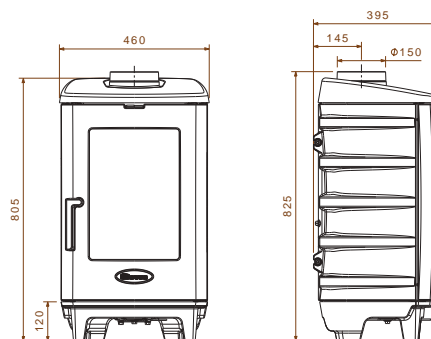
# ASTRO4CB/P



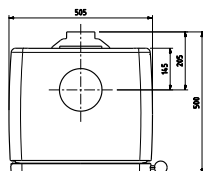
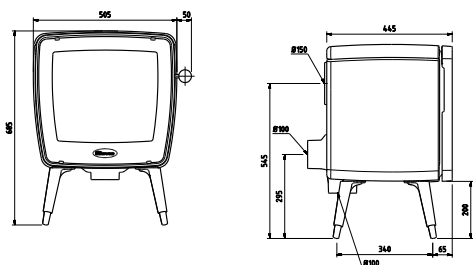
## BRUT (patas altas)



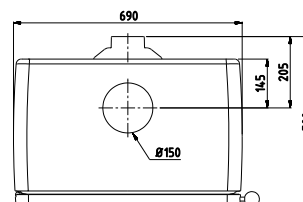
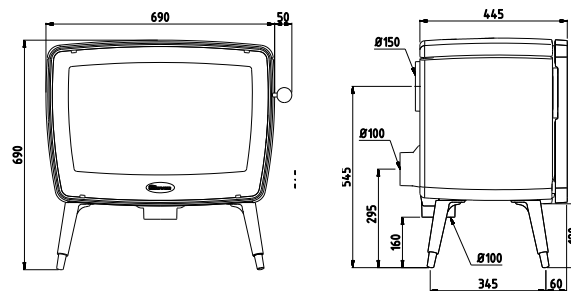
## BRUT (patas cortas)



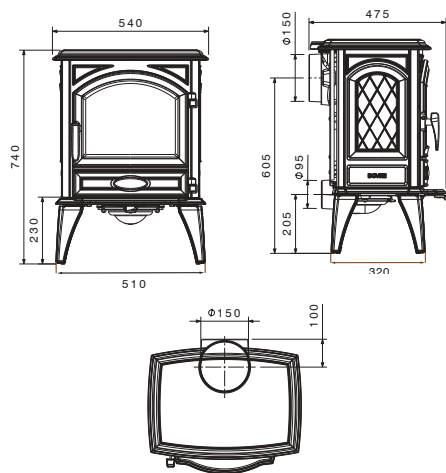
## VINTAGE35



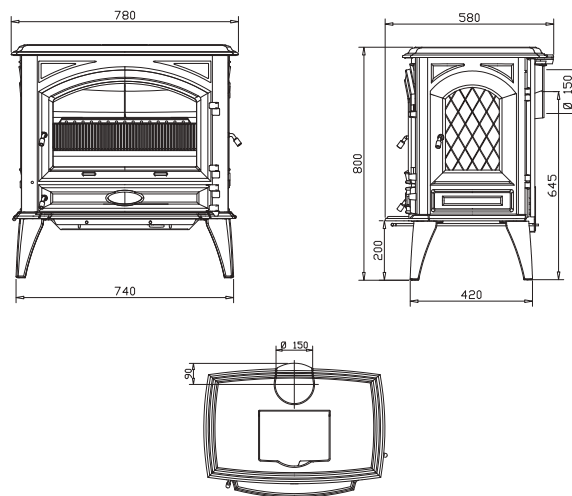
## VINTAGE50



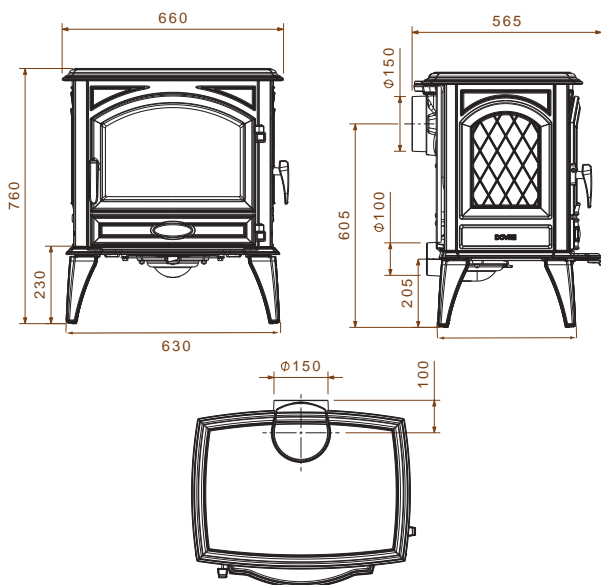
# 540W



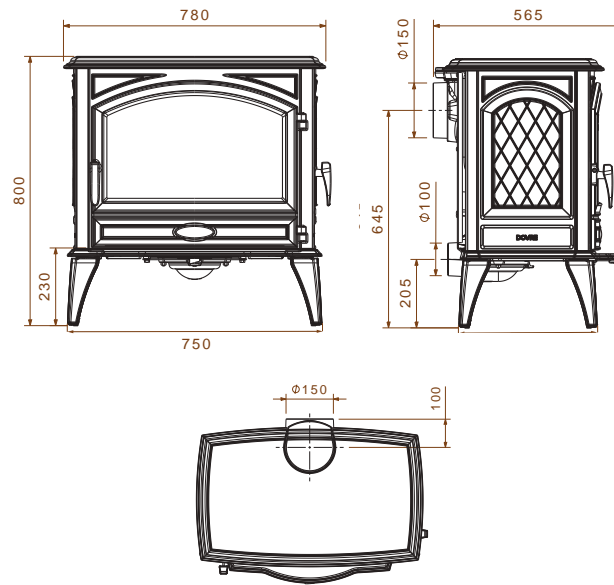
# 760MD



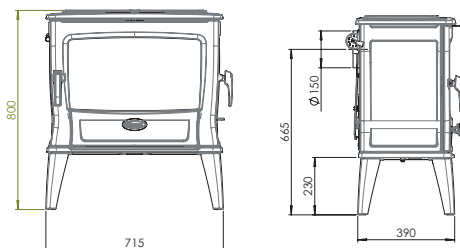
# 640WD



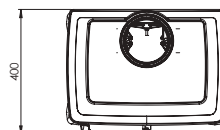
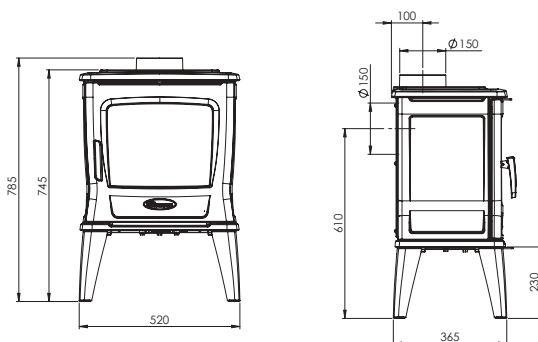
# 760WD



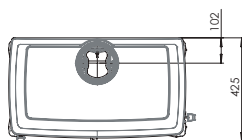
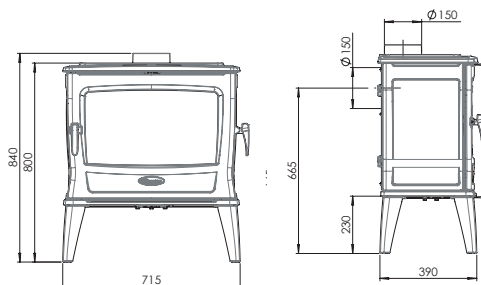
# TAI55MD



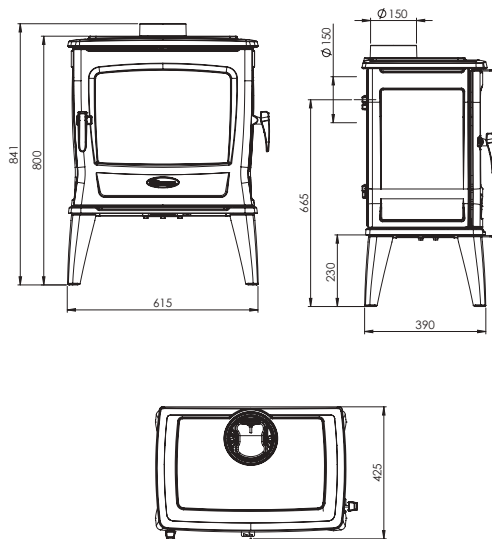
# TAI35W



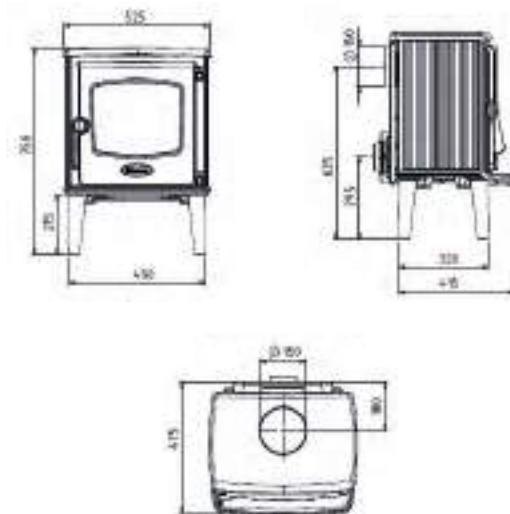
# TAI55WD



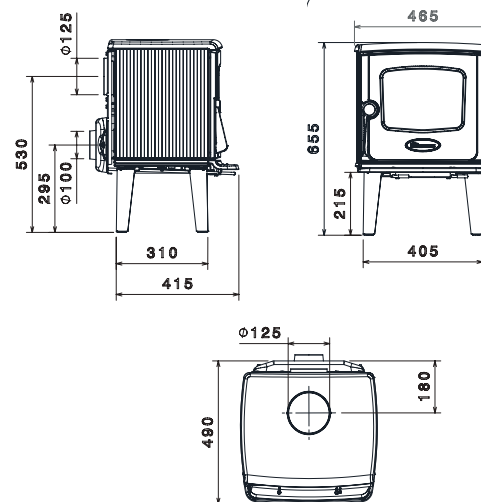
# TAI45WD



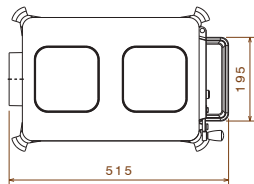
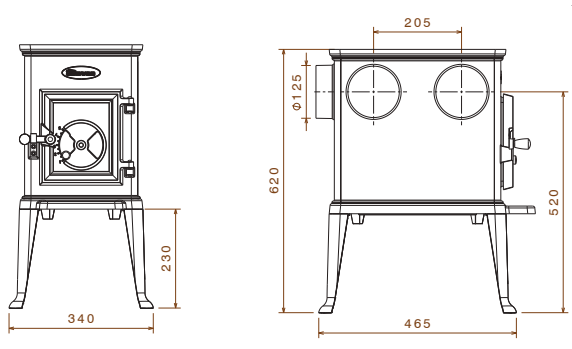
# 525CB



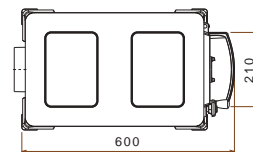
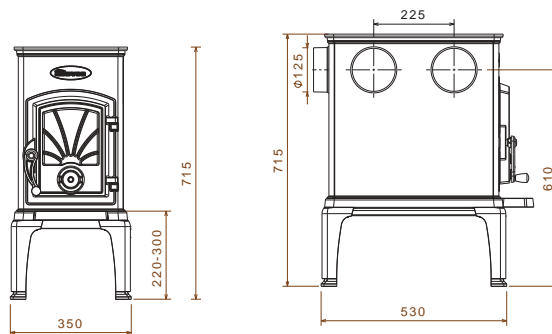
# 325CB



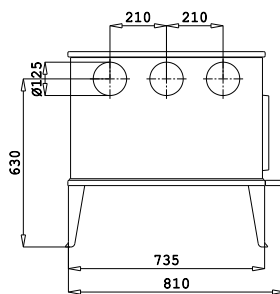
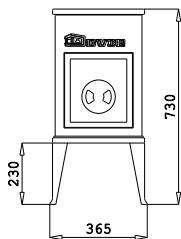
# 100CBS



# 40CBS

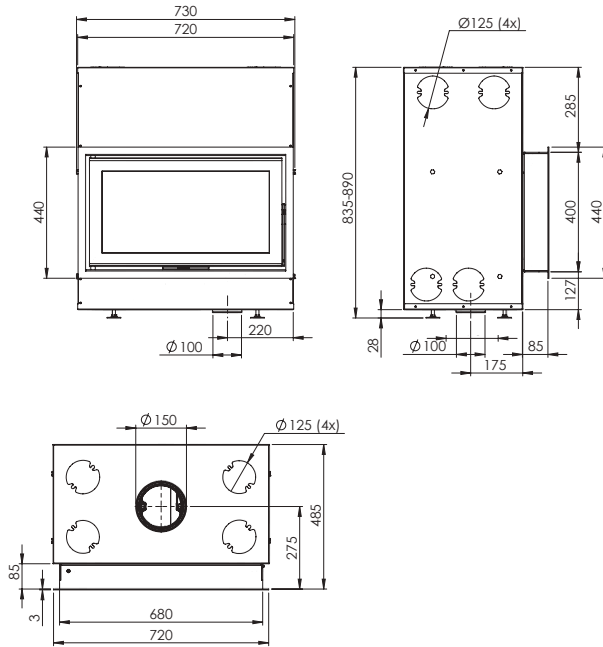


# 300CB

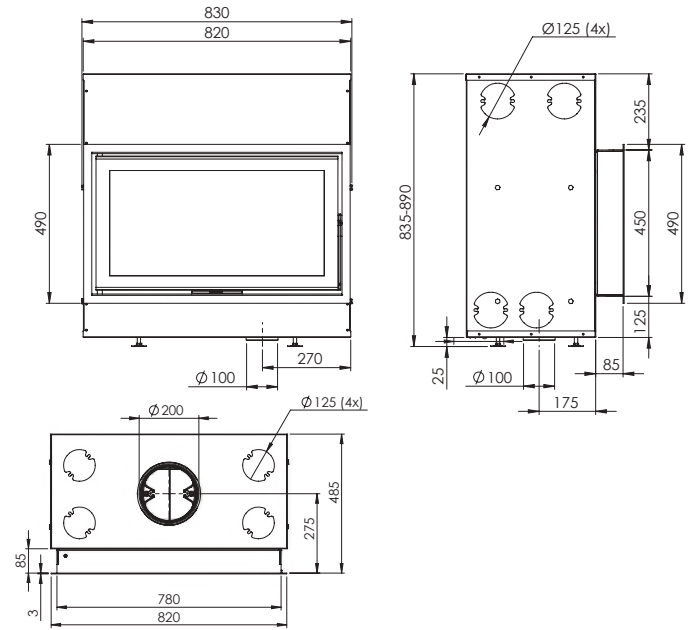




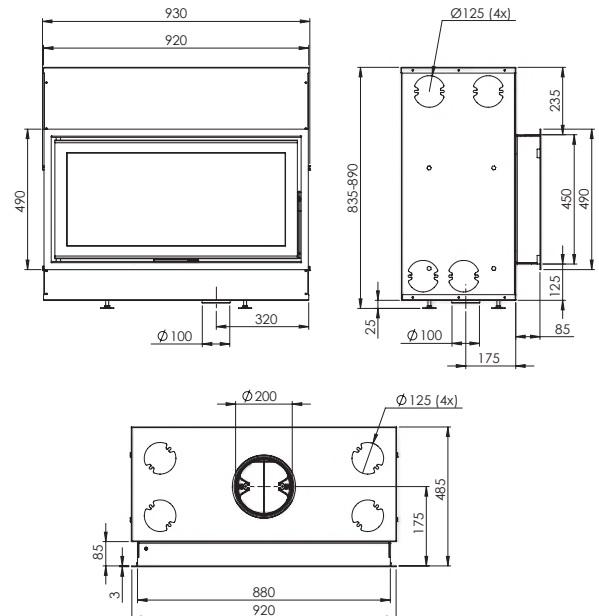
## VISTA701C & 702C



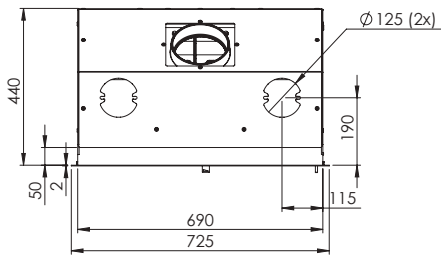
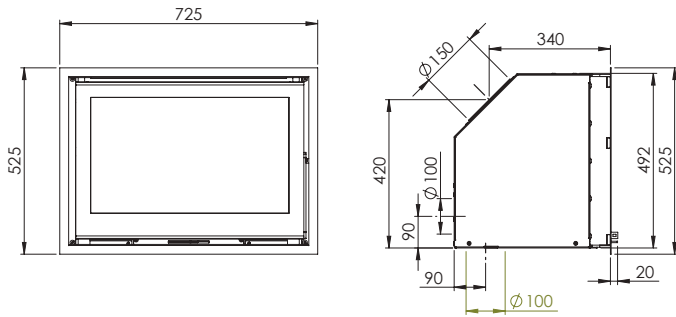
## VISTA801 & 802C



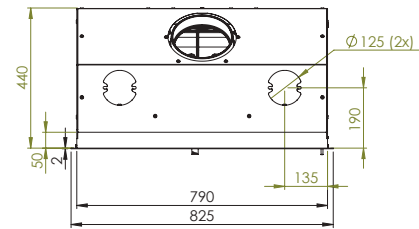
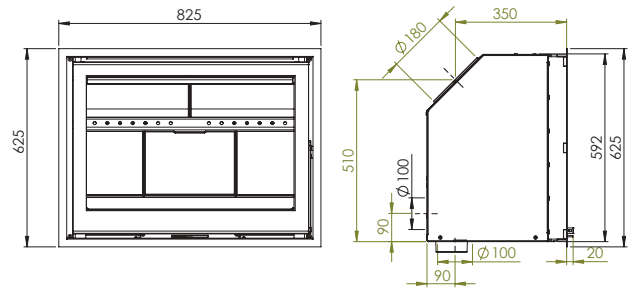
## VISTA901C & 902C



## VISTA701I & 702I

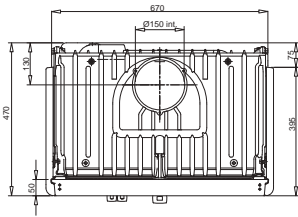
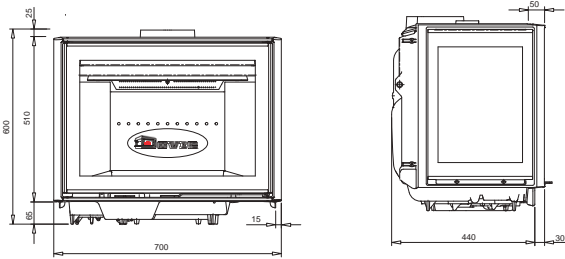


## VISTA801I & 802I

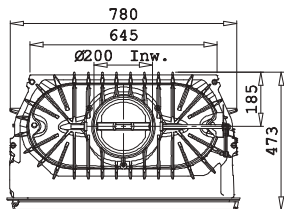
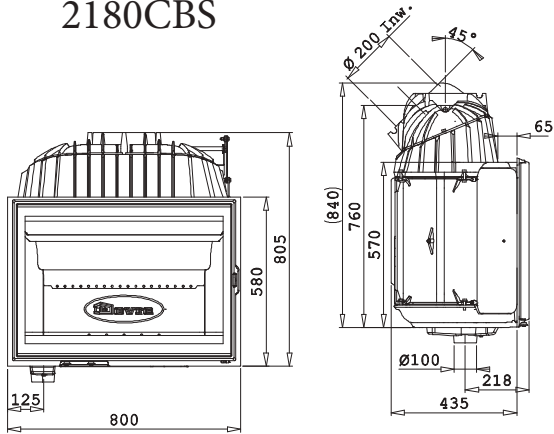


\* Consulte nuestra pagina web para tener información actualizada del modelo renovado VISTA801 y VISTA802I

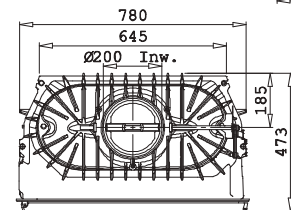
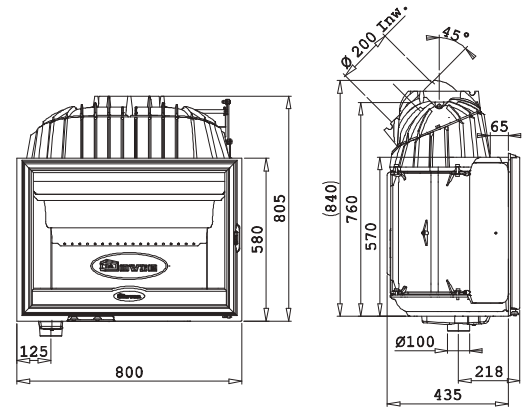
# 2575CBS1



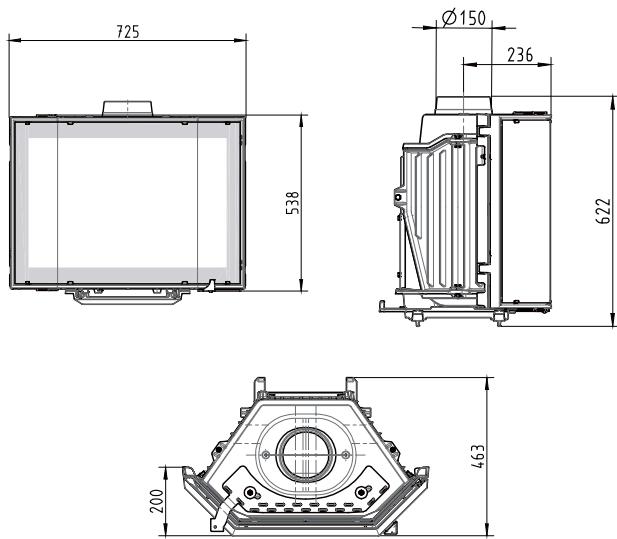
# 2180CBS



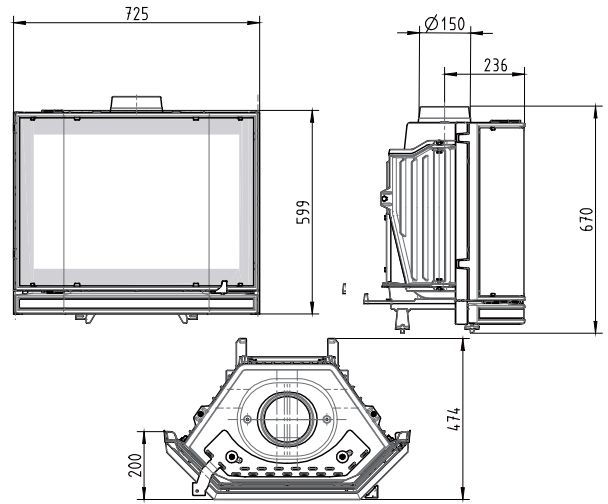
# 2180CBC



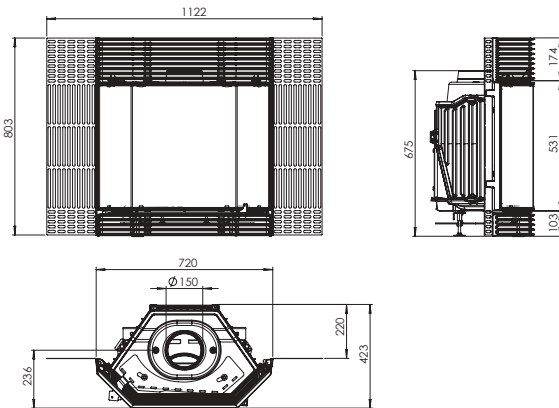
# PHOENIX 1



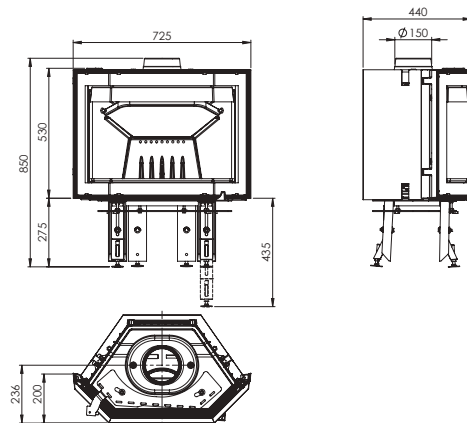
# PHOENIX 2



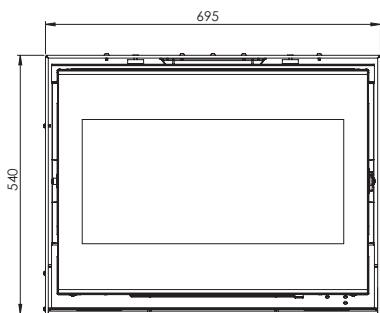
# PHOENIX 3



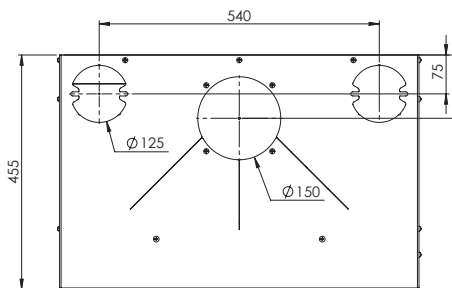
# PHOENIX 4



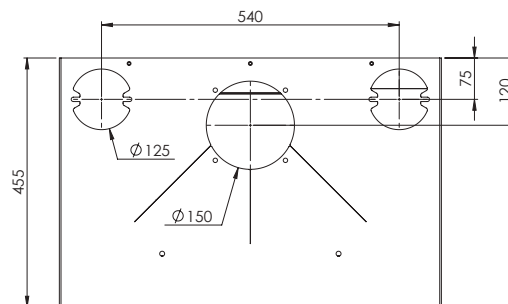
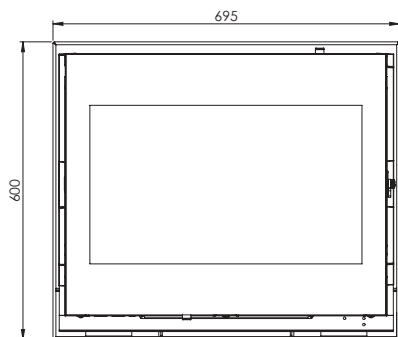
2320I



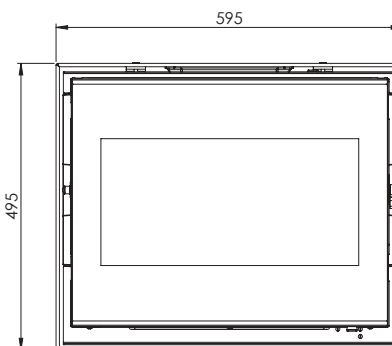
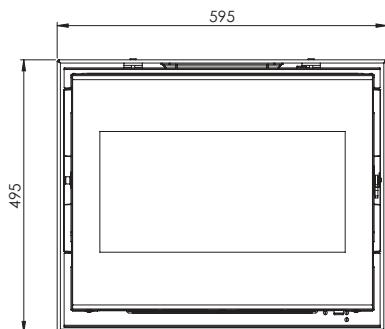
540



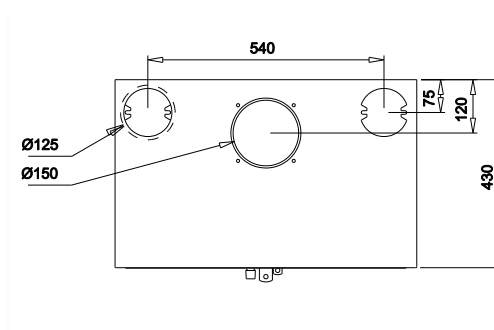
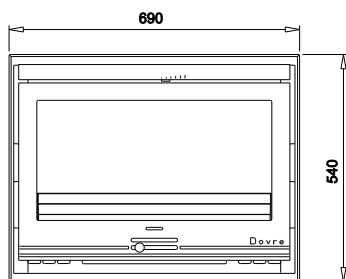
2620I



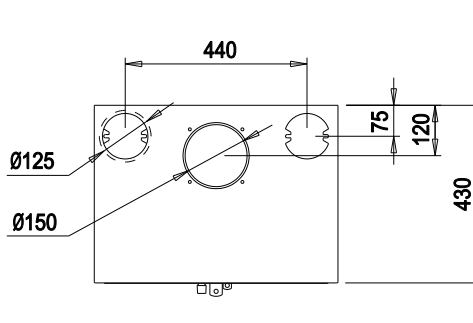
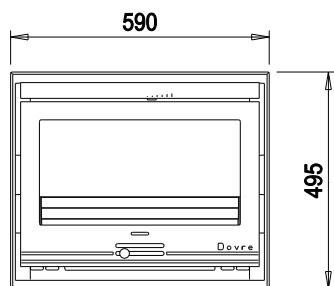
2120I



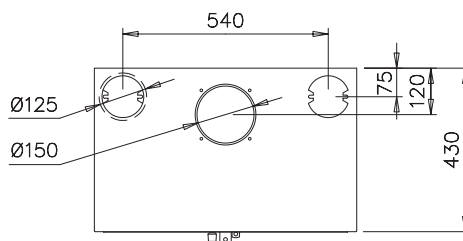
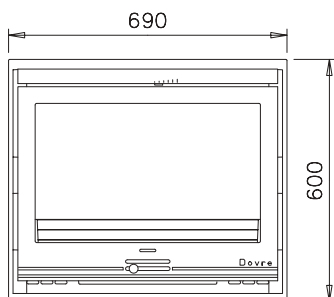
2220I



2020I



2520I





DOVRE

[info@dovrefire.com](mailto:info@dovrefire.com) • [www.dovrefire.com](http://www.dovrefire.com)

En el contexto de la mejora continua de nuestros productos, las especificaciones y los precios pueden diferir, sin previo aviso, de los descritos en este catálogo.

Referencia 2022/06 ES - 24.00305.851

**DOVRE IBERICA S.A**  
P.I. V-2 de Vulpellac  
E-17111 Forallac, España  
[info@dovre.es](mailto:info@dovre.es)  
[www.dovre.es](http://www.dovre.es)  
Tel. +34 972 305904

